



THE NEW



X7

AUGUST 2022



Highlights

- Design Exterieur und Sicht
- Design Interieur
- Sitzkomfort
- Klimakomfort
- Komfortpaket
- Entertainment
- Information und Kommunikation
- Assistenzsysteme
- Antrieb
- Fahrwerk, Bremsen und Lenkung
- Transport und Stauraum

Fahrzeugpreise & Modelle

- Fahrzeugpreise
- Basisvariante
- M Sportpaket
- M Sportpaket Pro
- M60i xDrive

Ausstattungen

- Ausstattungs-Highlights
- Räder und Reifen
- Farbwelt Exterieur
- Farbwelt Interieur
- Sonderausstattungen
- Original BMW Zubehör

Technische Werte & Services

- Technische Werte
- BMW Service

Ausgabe 1, 18.05.2022

Weitere Informationen sowie den Konfigurator des BMW X7 finden Sie online unter www.bmw.de/X7

Weitere Informationen erhalten Sie unter www.bmw.de und über unsere BMW Kundenbetreuung Montag bis Sonntag von 8.00 – 20.00 Uhr, Telefon 089 1250 160 00, E-Mail: kundenbetreuung@bmw.de

BMW X7 xDrive40i:

23* BMW Individual Leichtmetallräder V-Speiche 914 | Bicolor Jetblack, Außenfarbe in Sparkling Kupfergrau Metallic, BMW Individual Vollederausstattung 'Merino' ZBJJ Elfenbeinweiß/Atlasgrau, BMW Individual Interieurleiste in Edelholzausführung Esche flowing grey offenporig
Kraftstoffverbrauch in l/100 km (kombiniert): 10,6 – 9,6, CO₂-Emissionen in g/km (kombiniert): 240 – 217

Die angegebenen Preise gelten für die in Deutschland angebotenen Modellausführungen. Alle dargestellten Preise verstehen sich als unverbindliche Preisempfehlung der BMW AG ab Werk ohne Überführungskosten.

Änderungen von Konstruktionen und Ausstattungen vorbehalten. Über den detaillierten Umfang der Sonderausstattungen und über weitere individuelle Ausstattungsmöglichkeiten (BMW Individual) informiert Sie gerne Ihr BMW Partner. Die technischen Daten, Verbrauchswerte und Anhängelasten beziehen sich auf ein Fahrzeug mit ab Werk verbauter Serien- und Sonderausstattung. Nachträglich verbaute Zubehör- bzw. Anbauteile sind nicht berücksichtigt.



THE SOVEREIGN.

UNABHÄNGIGKEIT IST MEHR ALS EIN
GEFÜHL. ES IST DAS WISSEN, JEDERZEIT
ZIELE ERREICHEN ZU KÖNNEN.
SOUVERÄN IN SÄMTLICHEN
ENTSCHEIDUNGEN.
FREI VON ALLEN KONVENTIONEN.
ÜBERALL. IN JEDER SITUATION.
WEIL SIE ES KÖNNEN.



CHARISMA,
NEU DEFINIERT.

SOUVERÄNITÄT IST EINE EIGENSCHAFT.
DER BMW X7 LÄUTET DAS NEUE
ZEITALTER DES AUFBRUCHS EIN UND
SETZT DAMIT EIN STATEMENT DER
ERHABENHEIT. UNBÄNDIGER
VORWÄRTSDRANG TRIFFT AUF
GROSSZÜGIGEN KOMFORT. ERLEBEN SIE
DEN REIZ PURER FREIHEIT.



ELEGANZ,
SOWEIT DIE
AUGEN REICHEN.



Die Verfügbarkeit einiger Ausstattungen, Funktionen und digitaler Dienste ist abhängig von Motorvarianten oder zusätzlichen Sonderausstattungen. Die Angebotsstruktur, sowie Markt- und Produktionsverfügbarkeit kann variieren. Detaillierte Informationen zu Verfügbarkeiten, Laufzeiten und Kosten erhalten Sie bei Ihrem BMW Partner vor Ort.

FREIHEITSLIEBENDE AURA,
MARKANTES
HECK.

HIGHLIGHTS IN SCHWARZ
SETZEN SPORTLICHE
AUSRUFZEICHEN.



Die Verfügbarkeit einiger Ausstattungen, Funktionen und digitaler Dienste ist abhängig von Motorvarianten oder zusätzlichen Sonderausstattungen. Die Angebotsstruktur, sowie Markt- und Produktionsverfügbarkeit kann variieren. Detaillierte Informationen zu Verfügbarkeiten, Laufzeiten und Kosten erhalten Sie bei Ihrem BMW Partner vor Ort.

E I N INTERIEUR VOLLER KOMFORT UND LUXUS.



Echte Wohlfühloase: Der Innenraum des BMW X7 gestaltet sich modern und luxuriös – dafür sorgen elektrisch verstellbare Komfortsitze, die ambiante Lichtleiste und veredelte Bedienelemente. Das großzügige Curved Display ist ein absolutes Highlight, das ein Statement zukunftsweisender Innovation setzt und mit dem Sie Ihre Ziele jederzeit im Blick behalten.



MEHR RAUM FÜR SIE.
**MEHR PLATZ
FÜR LUXUS.**



Eröffnet neue Perspektiven: Das serienmäßige elektrische Panorama-Glasdach mit Schiebe- und Hebefunktion schafft eine helle, lichtdurchflutete Atmosphäre. Das optionale Panorama-Glasdach Sky Lounge erzeugt vor allem im Dunkeln dank LED-basierter Lichtgrafik eine stimmungsvolle Atmosphäre.



LÄSST AUF WORTE
TATEN FOLGEN.



TECHNOLOGIE.

Digital unterwegs: Die Interaktion mit dem neuen Infotainmentsystem im BMW X7 funktioniert dank Sprachsteuerung, Gestik, i-Drive Controller oder via Touchscreen so intuitiv wie unkompliziert.



FAHRFREUDE PAR EXCELLENCE.

Im BMW X7 xDrive 40i erleben Sie ein Plus an Traktion, unwiderstehlicher Dynamik und grenzenloser Fahrsicherheit.



DESIGN PURE EXCELLENCE.



ELEGANZ RELOADED.

Der neue BMW X7 fasziniert in Sparkling Kupfergrau, steht für eine überlegene Präsenz und entfacht eine neue Dimension der Fahrfreude.

Die Verfügbarkeit einiger Ausstattungen, Funktionen und digitaler Dienste ist abhängig von Motorvarianten oder zusätzlichen Sonderausstattungen. Die Angebotsstruktur, sowie Markt- und Produktionsverfügbarkeit kann variieren. Detaillierte Informationen zu Verfügbarkeiten, Laufzeiten und Kosten erhalten Sie bei Ihrem BMW Partner vor Ort.

M SPORTPAKET.



SPORTLICH GESCHÄRFT:
DER BMW X7 MIT
M SPORTPAKET.

Die Verfügbarkeit einiger Ausstattungen, Funktionen und digitaler Dienste ist abhängig von Motorvarianten oder zusätzlichen Sonderausstattungen. Die Angebotsstruktur, sowie Markt- und Produktionsverfügbarkeit kann variieren. Detaillierte Informationen zu Verfügbarkeiten, Laufzeiten und Kosten erhalten Sie bei Ihrem BMW Partner vor Ort.

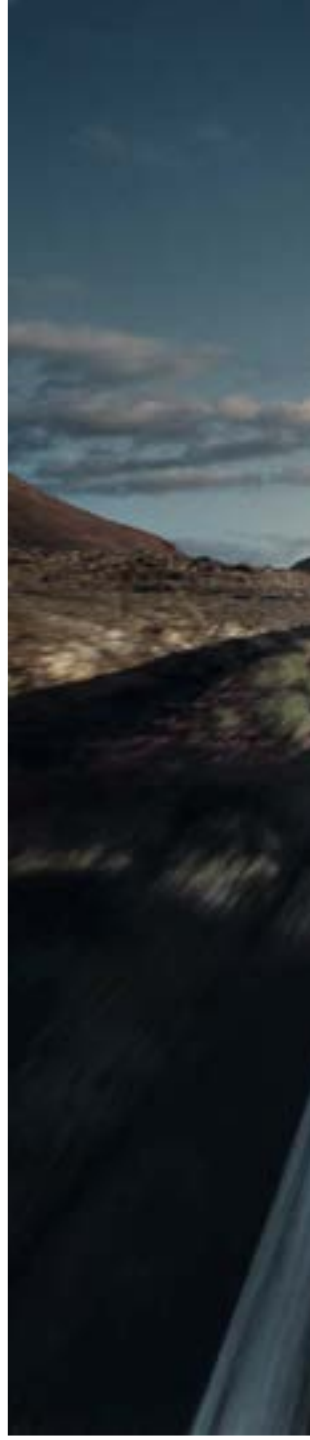
M60i xDRIVE.

PURE POWER:
**DER BMW X7
M60i xDRIVE.**



Die Verfügbarkeit einiger Ausstattungen, Funktionen und digitaler Dienste ist abhängig von Motorvarianten oder zusätzlichen Sonderausstattungen. Die Angebotsstruktur, sowie Markt- und Produktionsverfügbarkeit kann variieren. Detaillierte Informationen zu Verfügbarkeiten, Laufzeiten und Kosten erhalten Sie bei Ihrem BMW Partner vor Ort.





FAHRZEUGPREISE & MODELLE



FAHRZEUGPREISE.

	BENZINER	DIESEL
	xDrive40i	xDrive40d
Getriebe	8-Gang Steptronic Sport Getriebe	8-Gang Steptronic Sport Getriebe
Zylinder/Hubraum, Anzahl/cm ³	6 / 2.998	6 / 2.993
Nennleistung, kW (PS) mit 48 V Mild-Hybrid-Technologie kW (PS) ¹	280 (381) 8 (11)	259 (352) 8 (11)
Verbrauch kombiniert (WLTP), l/100 km	10,6–9,6	8,6–7,7
CO ₂ -Emission kombiniert (WLTP), g/km	240–217	225–203
BASISVARIANTE	97.700,- [82.100,84]	99.700,- [83.781,51]

BMW M AUTOMOBILE

	M60i xDrive
Getriebe	8-Gang Steptronic Sport Getriebe
Zylinder/Hubraum, Anzahl/cm ³	8 / 4.395
Nennleistung, kW (PS) mit 48 V Mild-Hybrid-Technologie kW (PS) ¹	390 (530) 8 (11)
Verbrauch kombiniert (WLTP), l/100 km	12,9–12,1
CO ₂ -Emission kombiniert (WLTP), g/km	292–274
	127.200,- [106.890,76]

EUR inkl. 19 % MwSt. [EUR ohne MwSt.]

Dargestellt sind Fahrzeugpreise in **EUR inkl. 19 % MwSt.** [EUR ohne MwSt.] als unverbindliche Preisempfehlung ab Werk ohne Überführungskosten. Die aufgeführten BMW Modelle erfüllen die Euro 6d Abgasnorm. Nähere Informationen hierzu erhalten Sie im Abschnitt TECHNISCHE WERTE

BMW xDrive – das intelligente Allradsystem von BMW

Offizielle Angaben zu Kraftstoffverbrauch, CO₂-Emissionen, Stromverbrauch und elektrischer Reichweite wurden nach dem vorgeschriebenen Messverfahren ermittelt und entsprechen der VO (EU) 715/2007 in der jeweils geltenden Fassung. WLTP-Angaben berücksichtigen bei Spannweiten jegliche Sonderausstattung (in diesem Fall des deutschen Marktes). Für seit 01.01.2021 neu typgeprüfte Fahrzeuge existieren die offiziellen Angaben nur noch nach WLTP. Weitere Informationen zu den Messverfahren NEFZ und WLTP finden Sie unter www.bmw.com/wltp

¹ Die 48 Volt Mild-Hybrid-Technologie dient der noch effizienteren Bremsenergieerückgewinnung und entlastet sowie unterstützt den Verbrennungsmotor bei Beschleunigung temporär mit elektrischer Antriebsleistung. Dadurch reduzieren sich Verbrauch und Emissionen, z. B. mit der Motor-aus-Segelfunktion, während gleichzeitig ein Dynamikvorteil durch den zusätzlichen E-Motor entsteht. Mit der Mild-Hybrid-Technologie wird die Auto Start Stopp Funktion schneller und komfortabler.

BASISVARIANTE.



BMW X7 xDrive40i □ Sparkling Kupfergrau Metallic □ 23" BMW Individual Leichtmetallräder V-Speiche 914 | Bicolor Jetblack



■ Das serienmäßige Sport-Lederlenkrad inkl. Multifunktion mit drei Speichen verfügt über eine Dekorblende in Perlglanz Chrom. Ein massiver Lenkradkranz und ausgeformte Daumenauflagen bieten eine besonders angenehme und griffige Haptik. Die Airbag-Abdeckung ist ebenso in Leder ausgeführt.



■ Die serienmäßigen Komfortsitze für Fahrer und Beifahrer inkl. aktiver Kopfstützen sind vielfach elektrisch verstellbar. So lassen sich das obere Lehnensegment, die Lehnbreite, die Oberschenkelauflage und die Kopfstützenhöhe individuell anpassen. Der Ausstattungsumfang umfasst zudem die Lordosenstütze und die Memory-Funktion für Fahrer und Beifahrer.



■ 20" Leichtmetallräder V-Speiche 750 mit Notlaufeigenschaften, Reflexsilber

AUSGEWÄHLTE SERIENAUSSTATTUNGEN.

EXTERIEUR

Lackierung Alpinweiß Uni

20" Leichtmetallräder V-Speiche 750 mit Notlaufeigenschaften
8,5Jx20 mit Bereifung 275/50

Auspuffendrohre mit Chromblende, rechts und links
mit trapezförmiger, dreidimensionaler Chromendrohrende

Active Air Stream Niere
einteilig, Umrahmung Nierenstäbe in Doppelstaboptik in Perlglanz Chrom, öffnet und schließt die Luftklappen je nach Motorkühlungs- und Klimatisierungsbedarf

Exterieur Line Aluminium satiniert
Ausstattungsanfänge: Seitenfenstergrafik in Aluminium satiniert

Umfänge in Schwarz hochglänzend
Stege Seitenfenstergrafik, Blende B- und C-Säule, Fensterführungssteg, Außenspiegelfuß, -rahmen und -schwert, Fensterschachtabdeckung sowie äußere und mittlere Lufteinlässe in Stoßfänger vorn

Dachreling Aluminium satiniert

Zierelement Air Breather und Zierleiste Seite in Hochglanz Chrom

Modellschriftzug „X7“ an Heckklappe links, xDrive-Schriftzug und Modellbezeichnung an Heckklappe rechts

Zierspange Lufteinlässe vorn in Aluminium satiniert

Unterfahrschutz vorn und hinten in Edelstahloptik

Radlaufblenden und Schweller seitlich in Wagenfarbe

Radschraubensicherung

MOTORISIERUNGSABHÄNGIGE AUSSTATTUNGEN

M60i xDrive:

- 21" M Leichtmetallräder Doppelspeiche 754 M Bicolor mit Notlaufeigenschaften 9,5Jx21 mit Bereifung 285/45
- BMW Niere „Iconic Glow“
- M spezifische Doppelsteg-Niere mit M Logo und Nierenstäben in Schwarz matt, Nierenrahmen in Perlglanz Chrom
- M Hochglanz Shadow Line
- M Dachreling Hochglanz Shadow Line
- M spezifische Außenspiegel mit Spiegelkappen in Schwarz
- M Aerodynamikpaket
- Doppelendrohrblenden eckig, links und rechts
- Modellschriftzug „X7“ an Heckklappe links und „M60i“ rechts, „M“ an der Seitenwand vorn, links und rechts

INTERIEUR

BMW Individual erweiterte Lederausstattung Merino Schwarz
Sitze, Kopfstützen und Armauflagen in Leder Merino

Interieurleisten Edelholzausführung FINELINE STRIPE braun hochglänzend

Instrumententafel in Sensatec

Sport-Lederlenkrad mit Multifunktion
inkl. Speed Limit Device (einstellbares Geschwindigkeitslimit) und Lenksäulenverstellung elektrisch und stufenlos in Höhe und Länge

Rahmenloser Innenspiegel

Fußmatten in Velours

Einstiegsleisten
BMW Schriftzug vorn und hinten, beleuchtet

Galvanikapplikation für Bedienelemente

MOTORISIERUNGSABHÄNGIGE AUSSTATTUNGEN

M60i xDrive:

- Interieurleisten Edelholzausführung FINELINE Schwarz mit Metalleffekt hochglänzend
- M Dachhimmel Alcantara Anthrazit
- M Lederlenkrad
- Einstiegsleisten vorn links und rechts, beleuchtet, mit Schriftzug „M60i“

AUSGEWÄHLTE SERIENAUSSTATTUNGEN.

KONNEKTIVITÄT UND INFOTAINMENT

Intelligenter Notruf inkl. TeleServices und BMW Unfallhilfe

Telematikdienst mit manuellem und automatischem Notruf, stellt im Bedarfsfall über das BMW Call Center die Verbindung zu Hilfs- und Rettungsdiensten her. Neben der aktuellen Position des Fahrzeugs werden zusätzlich Daten über die Unfallschwere übermittelt.*

BMW Head-Up Display

Anzeigen sind ausstattungsabhängig, z. B. vollfarbige Projektion von Informationen auf die Windschutzscheibe, z. B. Navigationshinweise, Geschwindigkeit, Speed Limit Info, Überholverbotsanzeige, Speed Limit Assist, Entertainment und Kommunikation, Informationen und Warnungen der Fahrerassistenzsysteme

BMW Live Cockpit Professional

- BMW Curved Display, gebogene Displaykombination mit 12,3" Kombiinstrument und 14,9" Zentraldisplay
- BMW Operating System 8 mit variablen, konfigurierbaren Widgets die Informationen in Echtzeit anzeigen
- Navigationsfunktion mit Abbildung des aktuellen Straßenverlaufs, Pfeildarstellung, Kartendarstellung nord- und fahrtweisend sowie perspektivisch, 3D Landmarks, Micro City Models, Freitextsuche (One Search) für Adressen und Sonderziele, Zielführungshinweise mit Autozoom-Funktion
- Navigationsführung mit „Augmented Reality“ inkl. Abbiegehinweise, Fahrspurvorschlag, POI-Anzeige und Unterstützung bei der Parkplatzsuche
- Vollfarbiges BMW Head-Up Display
- Intuitive Bedienmöglichkeiten, BMW Intelligent Personal Assistant, BMW Controller mit Touch-Funktion sowie Touchbedienung am Control Display
- Bluetooth / WiFi Schnittstelle mit Freisprecheinrichtung
- Audio Tuner mit Diversity-Empfang und RDS
- 4G LTE Connectivity: festverbaute SIM-Karte mit 4G Netz im Fahrzeug zur Aufrechterhaltung der Mobilität des Kunden bzw. 5G Netz mit der Personal eSIM (sofern Smartphone kompatibel)
- Remote Software Upgrade: ermöglicht regelmäßige over-the-air Upgrades der Software des gesamten Fahrzeugs, inkl. Qualitätsverbesserungen, Erweiterung von Funktionen und neuen Features
- Vehicle Apps: Über die verbaute SIM-Karte im Auto können Apps wie Online-Nachrichten, Wettervorhersagen oder Länderinformationen genutzt werden (auch im Ausland). Laufzeit: 2 Jahre
- Navigationskarten-Update Over-the-Air (OtA): 2 Jahre kostenfreies automatisches Kartenupdate bis zu 4 x pro Jahr im Rahmen von BMW ConnectedDrive. Alternativ für 2 Jahre lizenzkostenfreies Kartenupdate über BMW ConnectedDrive bei Ihrem BMW Händler oder Ihrer BMW Niederlassung (zzgl. Installationskosten)
- Intelligent Personal Assistant: Intuitive Bedienung durch natürliche Spracherkennung, die auch per Kommando („Hey BMW“) aktiviert werden kann. Laufzeit: 2 Jahre
- Augmented View im Touch-Display

ConnectedDrive Services*

kostenlose Nutzung von Fahrzeug-Apps über BMW Online (Mobiles Internetportal, inkl. Zugriff auf Wetterinformationen, Nachrichten, etc.), BMW Connected+ (ermöglicht via Bluetooth-Verbindung zur BMW Connected-App die Fahrzeugintegration personalisierter und mobilitätsbezogener Services), Registrierung erforderlich für personalisierbare Dienste

Connected Package Professional*

Remote Services, Smartphone Integration inkl. Apple CarPlay und Android Auto, Connected Music oder BMW Maps mit Connected Navigation oder Connected Parking? Holen Sie sich alles! Mit dem Connected Package Professional erhalten Sie all diese Services von BMW ConnectedDrive

- **Remote Services:** Fernfunktionen, die via ausgewählter Smartphones mit der My BMW App abrufbar sind, u. a. Fahrzeug öffnen/verriegeln und Standortsuche, Senden von Zieladressen an das Fahrzeug. Der Dienst muss zur Nutzung vorab personalisiert aktiviert werden. Laufzeit: unbeschränkt
- **BMW Maps** (Laufzeit 2 Jahre)
- **Connected Navigation:** Cloudbasiertes Navigationssystem mit intuitiver Zieleingabe und angereicherten POI Informationen wie Öffnungszeiten, Bewertungen und Bilder. Schneller Routenaufbau mit einem permanenten Update der Route, akkurate Real-Time-Traffic Situation (RTTI) sowie verbesserte Traffic Features mit vorausschauendem Verkehrsfluss führen zu einem präziser berechneten Ankunftszeitpunkt
- **Connected Parking:** Verschiedene digitale Parking-Features bieten dem Kunden Parkinformationen und unterstützen ihn bei der Parkplatzsuche, um ein angenehmes und stressfreies Fahrerlebnis zu gewährleisten
- **3rd party Assistants:** Amazon Alexa Integration: Ermöglicht die Verwendung des von zu Hause gewohnten Alexa-Assistenten auch im Fahrzeug – mit Zugriff auf über hunderttausend Alexa Skills. Laufzeit: 2 Jahre
- **Smartphone Integration**:** Ermöglicht die drahtlose Nutzung des Smartphones, Anzeige und Bedienung von Smartphone-Inhalten wie Musik, Messages/SMS, Telefonie, ausgewählte Third-Party-Apps und Navigation über Bedienoberfläche des Fahrzeugs, Kompatibilität und Funktionsumfang des Smartphones mit Apple CarPlay oder Android Auto abhängig vom Modelljahr und installiertem Softwarestand. Laufzeit: unbeschränkt
- **Connected Music:** Connected Music mit Spotify bietet eine tiefe Integration des Marktführers für Musik-Streaming über die Fahrzeug-SIM-Karte. Kunden können bspw. über IPA auf ihre persönlichen Bibliotheken zugreifen und die Musik ihrer Wahl auswählen. (Premium Account von Spotify notwendig). Laufzeit: 2 Jahre

Personal eSIM

Aktivierung von 5G im Fahrzeug, Highspeed-Internet über die Außenantenne des Fahrzeugs. Konnektivität, die dank der BMW ID von Fahrzeug zu Fahrzeug folgt. Eine Übersicht der BMW Kooperationspartner finden Sie in der My BMW App oder auf der My BMW Webseite

BMW Gestiksteuerung

Steuerung spezifisch festgelegter Funktionen durch Gesten per Hand zur Interaktion mit dem Infotainmentsystem (z. B. Wischen, zeigen, drehen), unter anderem Regulierung der Lautstärke, Annehmen und Ablehnen eines Telefonanrufs, Schließen spezifischer Einblendungen (z. B. Verkehrsmeldungen)

HiFi Lautsprechersystem

10 Lautsprecher, digitaler Verstärker (205 W)

DAB-Tuner

zusätzlicher Empfang von digitalen Radioprogrammen, DAB+ fähig

MOTORISIERUNGSABHÄNGIGE AUSSTATTUNGEN

M60i xDrive:

- Harman Kardon Surround Sound System

* Informationen zu den BMW ConnectedDrive Diensten, die Allgemeinen Geschäfts- und Nutzungsbedingungen BMW ConnectedDrive sowie die rechtlichen Hinweise zum Datenschutz finden Sie unter www.bmw.de/de/footer/metanavigation/bmw-kontakt/bmw-kundenbetreuung-connecteddrive.html. Für Fragen können Sie sich auch an die BMW ConnectedDrive Hotline wenden, die telefonisch von Montag bis Sonntag von 8:00 bis 20:00 Uhr unter Tel. +49 89 1250 – 160 10 sowie per E-Mail unter bmw-connecteddrive@bmw.de zur Verfügung steht.

** Hinweis zur Nutzung: Smartphone Integration ist dauerhaft im Fahrzeug verfügbar. Sie enthält Apple CarPlay® sowie Android Auto®. Nutzbarkeit des Apple Dienstes CarPlay® bzw. Google Dienstes Android Auto® kann aufgrund möglicher zukünftiger technischer Entwicklungen (z. B. der Mobiltelefone) nicht dauerhaft gewährleistet werden. CarPlay® ist eine Marke von Apple Inc. Android Auto® ist eine Marke von Google LLC.

AUSGEWÄHLTE SERIENAUSSTATTUNGEN.

ANTRIEB / FAHRDYNAMIK / FAHRWERK

TwinPower Turbo 6- und 8-Zylinder Benzinmotor
Otto-Partikelfilter (OPF)

TwinPower Turbo 6-Zylinder Dieselmotor
Diesel-Partikelfilter (DPF), NOx-Speicherkatalysator (NSC) und AdBlue Einspritzung (SCR), AdBlue Tankinhalt 21,5 Liter

8-Gang Steptronic Sport Getriebe
inkl. Schaltwippen am Lenkrad

Gangwählhebel

Adaptive 2-Achs-Luftfederung

Verbesserung von Komfort, Agilität und Stabilität mit automatischer Niveauregulierung:

- manuelle Höherstellung bis 35 km/h um 20 mm
- automatische Absenkung ab 120 km/h um 10 mm
- gesamter Höhenverstellweg 80 mm über Kippschalter in Mittelkonsole auf fünf Niveaus anwählbar
- Fahrzeug absenkbar (für Beladung) über Schalter in Heckklappe unten

Auto Start Stopp Funktion

Geschwindigkeitsregelung mit Bremsfunktion

Fahrerlebnisschalter

Fahrmodi COMFORT, ECO PRO, SPORT

Parkbremse, elektromechanisch

- inkl. Automatic Hold Funktion
- automatisches Lösen der Parkbremse beim Anfahren

Servotronic

geschwindigkeitsabhängige Anpassung der Lenkkräftenunterstützung

48 VOLT MILD-HYBRID-TECHNOLOGIE

Die 48 Volt Mild-Hybrid-Technologie dient der noch effizienteren Bremsenergieerückgewinnung und entlastet sowie unterstützt den Verbrennungsmotor bei Beschleunigung temporär mit elektrischer Antriebsleistung. Dadurch reduzieren sich Verbrauch und Emissionen z. B. mit der Motor-aus-Segelfunktion, während gleichzeitig ein Dynamikvorteil, durch den zusätzlichen E-Motor, entsteht. Mit der Mild-Hybrid-Technologie wird die Auto Start Stopp Funktion schneller und komfortabler.

MOTORISIERUNGSABHÄNGIGE AUSSTATTUNGEN

M60i xDrive:

- M Sportdifferenzial
- M Sportbremse, blau
- M Sportabgasanlage
- Executive Drive Pro
- Integral-Aktivlenkung
- Adaptive 2-Achs-Luftfederung, M spezifisch abgestimmt

FAHRERASSISTENZ UND SICHERHEIT

Active Guard

- Spurverlassenswarnung mit Fahrbahnrückführung: erkennt Spurmarkierungen ab ca. 70 km/h und warnt per Lenkrad-Vibration vor ungewolltem Verlassen der Fahrspur
- Frontkollisionswarnung mit Bremsengriff: umfasst die Auffahr- und Personenwarnung mit City-Bremsfunktion, warnt und bremst in einem Geschwindigkeitsbereich von 5 km/h bis 250 km/h (5 km/h bis 65 km/h auf Personen). Wird eine Kollision unvermeidbar, leitet das System eine Vollbremsung ein, um die Unfallschwere zu verringern
- Speed Limit Info inkl. Überholverbotsanzeige und Vorausschau

Driving Assistent

- kamera- und radarbasiertes Fahrerassistenzsystem, bestehend aus:
- Spurwechselwarnung mit Fahrbahnrückführung: Überwachung der seitlichen Fahrzeugumgebung, Erkennung von Fahrzeugen im „toten Winkel“ ab ca. 20 km/h bei gewolltem Spurwechsel, haptische Warnung am Lenkrad (Vibration) und blinkendes Symbol im Außenspiegel
 - Querverkehrswarnung hinten: warnt vor möglichen Kollisionen mit Querverkehr, z. B. beim rückwärts Ausparken mit Echtbild-Anzeige im Control Display
 - Heckkollisionswarnung: erkennt drohende Heckkollisionen und warnt nachfolgenden Verkehr per Warnblinkanlage. Zusätzlich werden präventive Schutzmaßnahmen in unvermeidbaren Unfallsituationen eingeleitet (z. B. Gurtstrafung, Schließen der Scheiben etc.)
 - Ausstiegswarnung: sorgt für ein Plus an Sicherheit bei stehendem Fahrzeug, d. h. wenn sich ein Fahrzeug oder Radfahrer schnell dem Fahrzeug nähert und beim Öffnen einer Tür die Gefahr einer Kollision besteht, wird über ein akustisches Signal und blinkendes LED im Spiegel bzw. über Ambientes Licht und Ambiente Lichtleiste gewarnt. Zusätzlich wird das automatische Öffnen der Türen unterbunden.

Alarmanlage

zur Überwachung der Türen, Front- und Heckklappe, inkl. Innenraumschutz, Neigungsalarmlampe und Notstromsirene

Active Protection

Sicherheitspaket zur Einleitung von Schutzmaßnahmen für die Insassen in drohenden Unfallsituationen: u. a. Gurtstrafung, Schließen der Scheiben sowie des Schiebedachs (ausstattungsabhängig), automatisches Bremsen nach einem Crash

Airbags

- Fahrer- und Beifahrerairbag
- Seiten- und Kopfairbags
- Knieairbag

Kindersitzbefestigung ISOFIX für die äußeren Fondsitze sowie 3. Sitzreihe

Fahrsicherheitssysteme

Anti-Blockier-System (ABS) inkl. Bremsassistent und dynamische Bremsleuchten
Dynamische Stabilitäts Control (DSC) inkl. Dynamische Traktions Control (DTC)
Parkbremse elektromechanisch

Aufmerksamkeitsassistent

analysiert das Fahrverhalten (Lenkung) und schlägt Pausen vor

Reifendruck-Kontrolle

Reifen Pannen Anzeige

Warndreieck inkl. Erste-Hilfe-Set

Elektronische Wegfahrsperre

Sicherheitsbatterieklammer

AUSGEWÄHLTE SERIENAUSSTATTUNGEN.

KOMFORT UND FUNKTIONALITÄT

Adaptiver LED-Scheinwerfer

LED-Doppelscheinwerfer mit geteilter Leuchtenfunktion inkl. Adaptives Kurvenlicht, blendfreier Fernlichtassistent (BMW Selective Beam), tageslichtähnliche Lichtfarbe, optimale, homogene Ausleuchtung der Fahrbahn

Heckleuchten in LED-Technik, dreidimensional

Klimaautomatik mit 4-Zonen-Regelung

- Steuerung durch Touchbedienung
- im Fond separates Klimabedienfeld
- 2 Ausströmer in den B-Säulen
- SYNC-Funktion, maximales Kühlen, Restwärmenutzung, automatische Umluft-Control AUC
- Nano-Partikelfilter für Frisch- und Umluft im Innenraum (verbesserte Luftqualität)
- Beschlag- und Solarsensor, Standlüftung

Komfortsitze vorn, elektrisch, mit Memory-Funktion für Fahrer- und Beifahrersitz
elektrische Einstellung für oberes Lehnensegment (Schulterstütze), Lehnbreite und Oberschenkelauflage. Komfortkopfstützen mit elektrischer Seitenverstellung, Memory-Funktion und Lordosenstütze für Fahrer und Beifahrer und Sitzverstellung, elektrisch

Sitzheizung für Fahrer und Beifahrer

Rücksitzlehne, umklappbar

40:20:40 teilbar

Armauflage

vorn und hinten, in Türverkleidung integriert, in Mittelkonsole mit Ablagefach

Komfortkissen

für äußere Sitze der zweiten Sitzreihe

Mittelarmlehne 2. Sitzreihe

klappbar, mit 2 Getränkehaltern und Ablagefach

Ambientes Licht

- umfasst 15 vordefinierte, wählbare Lichtdesigns in verschiedenen Farben mit Kontur- und Ambientebeleuchtung in u. a. Instrumententafel, Mittelkonsole vorn, Türverkleidung vorn und hinten, Kartentaschen und Fußraum
- Welcome Light Carpet (beleuchteter Lichtteppich) im Ein- und Ausstiegsbereich links und rechts
- dynamische Funktion des Konturlichts für 4 Anwendungsfälle: Welcome, Goodbye, offene Türe und Telefonanruf
- Vorfeldbeleuchtung in Heckklappe und Türaußengriffen

Ambiente Lichtleiste

in der Instrumententafel, mit beleuchtetem Schriftzug „X7“ bzw. „M“

Komfortzugang

- schlüssellose, automatische Ent-/Verriegelung, inkl. Welcome Inszenierung
- berührungsloses Öffnen und Schließen der Heckklappe
- BMW Digital Key Plus mit Ultra-Wideband Funktechnologie auf einem Smartphone – sofern kompatibel – oder die Key Card mit folgenden Funktionen: Ent- und Verriegelung sowie Starten des Fahrzeugs

Hinweis: Eine Liste der kompatiblen iPhones finden Sie unter www.bmw.com/digitalkey

Personal Profile

schlüsselbezogene Personalisierung wichtiger Bedienfunktionen

Regensensor und Fahrlichtautomatik

automatische Aktivierung/Intervallsteuerung der Scheibenwischer vorn sowie automatisches Einschalten des Fahrlichts bei Dunkelheit

Parking Assistant

kamera- und ultraschallbasiertes Parkassistenzsystem bestehend aus:

- Parkassistent: erleichtert das Einparken in Längs- und Querparklücken sowie das Ausparken aus Parklücken parallel zur Fahrbahn (Lenken, Gasgeben, Bremsen)
- Rückfahrkamera: optische Anzeige des hinteren Fahrzeugbereichs im Control Display, Kamera in der Heckklappe, Assistenzfunktionen: Parkhilfslinien, Hindernismarkierung und in Verbindung mit Anhängerkupplung Zoom-Funktion
- Einparkhilfe Seite: System merkt sich Hindernisse beim Vorbeifahren und zeigt deren Abstand zum Seitenbereich des Fahrzeugs im Control Display an
- Active PDC: Die Notbremsfunktion Active PDC unterstützt beim Rückwärtseinparken (bis zu 5 km/h). Sie reagiert auf kollisionskritische Hindernisse im Heck- und Seitenbereich und vermeidet bzw. minimiert so einen möglichen Schaden
- Parken-Anfahrüberwachung

Rückfahrassistent

speichert in Vorwärtsfahrt die letzten 50 Meter eines vom Fahrer selbst ausgeführten Einfahrtsweges ab, um diesen Weg auf Fahrerwunsch beim Zurücksetzen wieder abzufahren

Erweitertes Außenspiegelpaket

- Außenspiegel elektrisch einstellbar und beheizt, asphärisch
- mit elektrischer Anklappfunktion
- Bordsteinautomatik
- Abblendfunktion Fahrerseite

Akustikverglasung Seitenscheiben

Frontscheibenwaschdüsen beheizt

Panorama-Glasdach

drei Glasflächen, integrierter Windabweiser und Sonnenschutz-Schwebehimmel, Komfortöffnung und -schließung über Fahrzeugschlüssel

Gepäckraumpaket

- Gepäckraumrolle klappbar, entnehmbar und unter Gepäckraumboden verstaubar (zur Verwendung bei umgeklappter 3. Sitzreihe)
- Netz auf linker Klappe im Gepäckraum
- Flexnetz (flexibel einsetzbar inkl. Taschenfunktion, an verschiedenen Punkten befestigbar)

Steckdose, 12 Volt

im Gepäckraum und zwei in der Mittelkonsole vorn und hinten

Heckklappe zweigeteilt, vollelektrisch

Ablagemöglichkeiten

- Getränkehalter vorn, 2. und 3. Sitzreihe
- Mittelkonsole vorn und 2. Sitzreihe (nicht bei 6-Sitzigkeit), Türen vorn und hinten, Handschuhfach und Fach vor Getränkehalter
- Lehnentaschen an den Lehnerrückwänden der vorderen Sitze
- Staufach im Gepäckraum

Soft-Close-Automatik für Türen

7-Sitzigkeit

3. Sitzreihe

bündig einklappbar in Laderaumboden, 50:50 teilbar

M SPORTPAKET.



BMW X7 xDrive40i □ M Brooklyn Grey metallic □ 22" M Leichtmetallräder Doppelspeiche 913 M | Bicolor Jetblack



■ Das M Lederlenkrad inkl. Multifunktion, M Emblem und eines integrierten Fahrerairbags ist im 3-Speichen-Design ausgeführt. Mit einem verstärkten Lenkradkranz in Leder Walknappa Schwarz mit schwarzer Naht und ausgeformten Daumenaufgaben vermittelt es ein sportlich-direktes Lenkgefühl – nicht zuletzt dank integrierter Schaltwippen.



■ Die M Hochglanz Shadow Line enthält zahlreiche Ausstattungsdetails in Schwarz hochglänzend: die Seitenfenstergrafik, die B- und C-Säulen sowie die Fensterführungsstege, die Spiegeldreiecke und der Spiegelrahmen. Passend dazu sind sämtliche Zierelemente unterhalb der Brüstungslinie im gleichen Dekor gehalten.



■ Der M Dachhimmel in Alcantara Anthrazit mit passenden Sonnenblenden und in Anthrazit verkleideten Karoseriesäulen verleiht dem Innenraum eine besonders hochwertige und exklusive Anmutung. Der Schwebehimmel ist in Stoff ausgeführt.



■ 21" M Leichtmetallräder Doppelspeiche 754 M Bicolor mit Notlaufeigenschaften, Orbitgrau, glanzgedreht

M SPORTPAKET.

Das **M Sportpaket** enthält neben der Serienausstattung zusätzliche Designumfänge und Ausstattungen, die um weitere Sonderausstattungen ergänzt werden können.

PREIS	SA-Nr.	EUR inkl. 19 % MwSt. [EUR ohne MwSt.]
M Sportpaket Nicht für M60i xDrive	337	4.600,- [3.865,55]

	SA-Nr.	EUR inkl. 19 % MwSt. [EUR ohne MwSt.]
--	--------	---------------------------------------

RÄDER UND REIFEN

21" M Leichtmetallräder Doppelspeiche 754 M Bicolor mit Notlaufeigenschaften 9,5Jx21 mit Bereifung 285/45 Orbitgrau, glanzgedreht	1PB	Serie
---	-----	--------------

Eine Übersicht aller verfügbaren Räder finden Sie im Abschnitt RÄDER UND REIFEN.

AUSSENFARBEN

UNI		
Alpinweiß	300	Serie

METALLIC

M Carbonschwarz M Brooklyn Grau	416 C4P	1.150,- [966,39]
--	------------	-------------------------

Eine Übersicht aller verfügbaren Lackierungen finden Sie im Abschnitt FARBWELT EXTERIEUR.

POLSTER

BMW INDIVIDUAL LEDER

BMW Individual erweiterte Lederausstattung Merino Sitze, Kopfstützen und Armauflagen in Leder Merino		
Schwarz Schwarz	VASW	Serie

Eine Übersicht aller verfügbaren Polster finden Sie im Abschnitt FARBWELT INTERIEUR.

INTERIEURLEISTEN

Interieurleisten Edelholzausführung Finline Stripe braun hochglänzend	4KR	Serie
Interieurleisten Edelholzausführung Finline Schwarz mit Metalleffekt hochglänzend	4LM	200,- [168,07]
Interieurleisten M Carbon Fibre	4MC	1.100,- [924,37]

Eine Übersicht aller verfügbaren Interieurleisten finden Sie im Abschnitt FARBWELT INTERIEUR.

WEITERE AUSSTATTUNGS-HIGHLIGHTS

M Sportbremse Blau lackierte Bremssättel mit M Schriftzug	2NH	Serie
M Aerodynamikpaket	715	Serie
M Hochglanz Shadow Line	760	Serie
M Dachreling Hochglanz Shadow Line	3MC	Serie
M Carbon Spiegelkappen	3ME	900,- [756,30]
M Schriftzug links/rechts an der Seitenwand vorn		Serie
Endrohrblenden in M Sportpaket spezifischer Geometrie		Serie
Umfänge in Darkchrom Zierspanne Lufteinlässe vorn, Air Breather und Zierleiste Seite/Heck		Serie
BMW M 50 Jahre Embleme Klassische BMW Motorsport Embleme an Frontklappe, Heckklappe und Radnabendeckel	3MQ	-,-
M Multifunktionssitze für Fahrer und Beifahrer elektrisch verstellbar mit Memory-Funktion inkl. Lordosenstütze, elektrische Einstellung für oberes Lehnen-segment, Lehnenbreite und Oberschenkelauflage, M Prägung auf der Kopfstütze	4MA	800,- [672,27]
M Dachhimmel Alcantara Anthrazit	776	Serie
M Lederlenkrad mit Schaltwippen	710	Serie
M Fußstütze, M spezifische Pedalerie		Serie
Instrumentenkombination mit M spezifischer Anzeige		Serie
Einstiegsleisten mit M Schriftzug, beleuchtet		Serie
M spezifischer Fahrzeugschlüssel		Serie

-,- Sonderausstattung ohne Mehr-/ Minderpreis

M SPORTPAKET PRO.



BMW X7 xDrive40i □ M Brooklyn Grey metallic □ 22" M Leichtmetallräder Doppelspeiche 913 M | Bicolor Jetblack



■ Die M Sicherheitsgurte mit Gurtstraffer und Gurtkraftbegrenzer sind mit einem fein eingewebten Akzent in den typischen M Farben versehen und betonen das sehr hochwertige sowie sportliche Ambiente im Innenraum.



■ Die leistungsstarke M Sportbremse zeichnet sich durch große Bremsscheiben und durch exklusive schwarz hochglänzend lackierte Bremssättel mit M Schriftzug aus.



■ Die M Hochglanz Shadow Line mit erweiterten Umfängen ergänzt die M Hochglanz Shadow Line um eine BMW Niere in Schwarz matt und Endrohrblenden in Schwarzchrom.

M SPORTPAKET PRO.

Das **M Sportpaket Pro** enthält neben den Inhalten des M Sportpaket zusätzliche Designumfänge und Ausstattungen, die um weitere Sonderausstattungen ergänzt werden können.

PREIS	SA-Nr.	EUR inkl. 19 % MwSt. [EUR ohne MwSt.]
M Sportpaket Pro	33B	1.650,- [1.386,55]
Nur in Verbindung mit M Sportpaket		
In Verbindung mit M60i xDrive		800,- [672,27]

	SA-Nr.	EUR inkl. 19 % MwSt. [EUR ohne MwSt.]
--	--------	---------------------------------------

AUSSTATTUNGS-HIGHLIGHTS

M Hochglanz Shadow Line mit erweiterten Umfängen Erweiterung der M Hochglanz Shadow Line mit folgenden Umfängen: – Nierenrahmen in Schwarz matt – Nierenstäbe in Schwarz matt – Endrohrblenden in Schwarz Chrom	7M9
M Sportbremse Schwarz lackierte Bremssättel mit M Schriftzug	3M3
M Sportbremse Blau lackierte Bremssättel mit M Schriftzug	2NH
M Sportabgasanlage technisch optimierte Abgasanlage für besonders sportlichen Außensound Nur in Verbindung mit xDrive40i und xDrive40d Serie für M60i xDrive.	1MA
M Sicherheitsgurte beinhaltet Sicherheitsgurte schwarz mit farbiger M Naht für erste und zweite Sitzreihe	4GQ

M60i xDRIVE.



BMW X7 M60i □ Frozen Marina Bay Blau Metallic □ 22" M Leichtmetallräder V-Speiche 755 M Jetblack



■ Das M Lederlenkrad inkl. Multifunktion, M Emblem und eines integrierten Fahrerairbags ist im 3-Speichen-Design ausgeführt. Mit einem verstärkten Lenkradkranz in Leder Walknappa Schwarz mit exklusiver Naht in M Farben und ausgeformten Daumenaufgaben vermittelt es ein sportlich-direktes Lenkgefühl – nicht zuletzt dank integrierter Schaltwippen.



■ Die M Sportabgasanlage bietet eine Sound-Charakteristik, die sich per Fahrdynamiktaster in den Programmen SPORT und SPORT+ zu einem noch intensiveren Klang einstellen lässt, während in dem komfortorientierten Programm eine dezent sportliche Akustik zu hören ist.



□ 22" M Leichtmetallräder V-Speiche 755 M mit Mischbereifung und Notlauf-eigenschaften, Jetblack

M60i xDRIVE.

Der **BMW X7 M60i xDrive** enthält neben der Serienausstattung zusätzliche Designumfänge und Ausstattungen, die um weitere Sonderausstattungen ergänzt werden können.

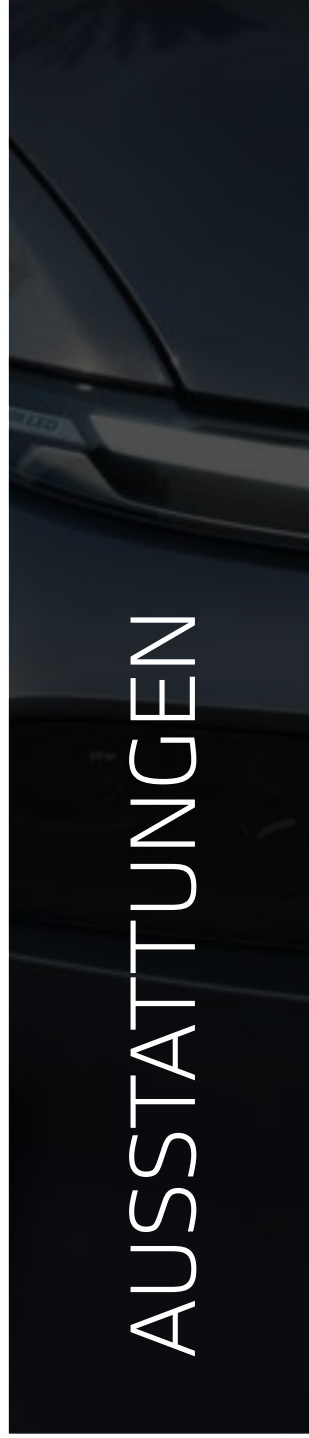
	SA-Nr.	EUR inkl. 19 % MwSt. [EUR ohne MwSt.]
RÄDER UND REIFEN		
21" M Leichtmetallräder Doppelspeiche 754 M Bicolor mit Notlaufeigenschaften 9,5J x 21 mit Bereifung 285/45 Orbitgrau, glanzgedreht	1PB	Serie
Eine Übersicht aller verfügbaren Räder finden Sie im Abschnitt RÄDER UND REIFEN.		
AUSSENFARBEN		
UNI		
Alpinweiß	300	Serie
METALLIC		
Carbonschwarz M Marina Bay Blue M Brooklyn Grau	416 C1K C4P	1.150,- [966,39]
Eine Übersicht aller verfügbaren Lackierungen finden Sie im Abschnitt FARBWELT EXTERIEUR.		
POLSTER		
BMW INDIVIDUAL LEDER		
BMW Individual erweiterte Lederausstattung Merino Sitze, Kopfstützen und Armauflagen in Leder Merino		
Schwarz Schwarz	VASW	Serie
Eine Übersicht aller verfügbaren Polster finden Sie im Abschnitt FARBWELT INTERIEUR.		
INTERIEURLEISTEN		
Interieurleisten Edelholzausführung Finline Stripe braun hochglänzend	4KR	-, -
Interieurleisten M Carbon Fibre	4MC	1.100,- [924,37]
BMW INDIVIDUAL INTERIEURLEISTEN		
BMW Individual Interieurleisten Pianolack Schwarz	4ML	Serie
Eine Übersicht aller verfügbaren Polster finden Sie im Abschnitt FARBWELT INTERIEUR.		

M60i xDrive.

Der **BMW X7 M60i xDrive** enthält neben der Serienausstattung zusätzliche Designumfänge und Ausstattungen, die um weitere Sonderausstattungen ergänzt werden können.

	SA-Nr.	EUR inkl. 19 % MwSt. [EUR ohne MwSt.]
WEITERE AUSSTATTUNGS-HIGHLIGHTS		
TwinPower Turbo Reihen-V8-Zylinder Benzinmotor mit Abgasnorm Euro 6d		Serie
M Sportbremse Blau lackierte Bremssättel mit M Schriftzug	2NH	–,-
M Sportbremse Schwarz lackierte Bremssättel mit M Schriftzug	3M3	–,-
Nur in Verbindung mit M Sportpaket Pro		
M Sportdifferenzial	2T4	Serie
M Aerodynamikpaket	715	Serie
Executive Drive Pro	2VS	Serie
Integral-Aktivlenkung	2VH	Serie
Adaptive 2-Achs-Luftfederung M spezifisch abgestimmt	2VR	Serie
BMW Niere „Iconic Glow“	3DN	Serie
M spezifische Doppelsteg Niere mit M Logo und Nierenstäben in Schwarz matt, Nierenrahmen in Perlglanz Chrom		Serie
M Logos auf den vorderen Seitenwänden		Serie
Doppelendrohrblenden eckig, links und rechts		Serie
M spezifische Ambiente Lichtleiste		Serie
M spezifische Außenspiegel mit Spiegelkappen in Schwarz		Serie
M Sportabgasanlage	1MA	Serie
M Hochglanz Shadow Line	760	Serie
M Dachreling Hochglanz Shadow Line	3MC	Serie
M Carbon Spiegelkappen	3ME	900,- [756,30]
BMW M 50 Jahre Embleme Klassische BMW Motorsport Embleme an Front, Heck, Radnaben	3MQ	200,- [168,07]
M Multifunktionssitze für Fahrer und Beifahrer elektrisch verstellbar mit Memory-Funktion inkl. Lordosenstütze	4MA	800,- [672,27]
Elektrische Einstellung für oberes Lehnensegment, Lehnenbreite und Oberschenkelauflage, M Prägung auf der Kopfstütze		
M Lederlenkrad mit Schaltwippen	710	Serie
M Dachhimmel Alcantara Anthrazit	776	Serie
Harman Kardon Surround Sound System	688	Serie
M spezifischer Fahrzeugschlüssel		Serie
Einstiegsleisten vorn links und rechts, beleuchtet, mit Schriftzug „M60i“		Serie
Modellschriftzug „X7“ an Heckklappe links und „M60i“ rechts, „M“ an der Seitenwand vorn, links und rechts		Serie





AUSSTATTUNGEN



AUSSTATTUNGS-HIGHLIGHTS. EXTERIEUR & SICHT.



□ Die BMW Niere „Iconic Glow“¹ setzt eindrucksvolle optische Highlights. Mit ihrer innovativen LED-Wasserfallbeleuchtung ermöglicht sie aufsehenerregende Lichtinszenierungen – beispielsweise während der Fahrt oder beim Öffnen und Schließen Ihres Fahrzeugs.



■ Die serienmäßigen Adaptiven LED-Scheinwerfer beinhalten eine Abblend- und blendfreie Fernlichtfunktion (BMW Selective Beam) sowie Fahrtrichtungsanzeiger in Voll-LED-Technologie. Außerdem umfasst die Ausstattung Abbiegelicht, Tagfahrlicht und Adaptives Kurvenlicht mit variabler Lichtsteuerung für eine optimale Ausleuchtung der Fahrbahn und bessere Sicht bei Dunkelheit.



■ Der serienmäßige Fernlichtassistent entlastet Sie bei Dunkelheit durch automatisches Auf- und Abblenden bei entgegenkommendem und vorausfahrendem Verkehr. Er reagiert auf ausreichende Beleuchtung der Umgebung, z. B. in Ortschaften, und schaltet das Fernlicht automatisch ab.

■ Serienausstattung □ Sonderausstattung

¹ Serie für M60i xDrive.

Die Verfügbarkeit einiger Ausstattungen, Funktionen und digitaler Dienste ist abhängig von Motorvarianten oder zusätzlichen Sonderausstattungen. Detaillierte Informationen zu Verfügbarkeiten, Laufzeiten und Kosten erhalten Sie bei Ihrem BMW Partner vor Ort. Abbildungen ähnlich. Irrtümer und Änderungen bleiben vorbehalten.

AUSSTATTUNGS-HIGHLIGHTS. EXTERIEUR & SICHT.



□ Das Aluminium-Trittbrett mit gebürsteter und eloxierter Oberfläche sowie Gummieinleger¹ sorgt für eine besonders markante Note und ermöglicht einen komfortablen Ein- und Ausstieg in das Fahrzeug.



■ Das serienmäßige Ambiente Licht² beinhaltet die Ambiente Konturbeleuchtung und lässt eine entspannende, behagliche Lichtstimmung im Innenraum entstehen. Die 15 dimmbaren Lichtdesigns bieten zudem in vier Anwendungsfällen eine dynamische Funktion. Der Welcome Light Carpet beleuchtet beim Ein- und Aussteigen den Bereich vor den Fahrzeurtüren.

■ Serienausstattung □ Sonderausstattung

¹ Nicht für M60i xDrive

² Die Konturbeleuchtung ist in Weiß oder ambienter Lichtfarbe kombinierbar.

Die Verfügbarkeit einiger Ausstattungen, Funktionen und digitaler Dienste ist abhängig von Motorvarianten oder zusätzlichen Sonderausstattungen. Detaillierte Informationen zu Verfügbarkeiten, Laufzeiten und Kosten erhalten Sie bei Ihrem BMW Partner vor Ort. Abbildungen ähnlich. Irrtümer und Änderungen bleiben vorbehalten.

AUSSTATTUNGS-HIGHLIGHTS. INTERIEUR.



□ Die BMW Individual Instrumententafel ist im oberen Bereich mit Leder Walknappa bezogen. Mit ihrer hochwertigen Anmutung verleiht sie dem Innenraum eine besonders luxuriöse Note.



□ Das Panorama-Glasdach Sky Lounge erzeugt vor allem bei Dunkelheit ein stimmungsvolles Ambiente durch eine Lichtgrafik, die sich aus über 15.000 Lichtelementen zusammensetzt. Die Lichtgrafik ist in den 15 Farben des Ambienten Lichts schaltbar.



□ Der M Dachhimmel in Alcantara Anthrazit¹ mit passenden Sonnenblenden und in Anthrazit verkleideten Karosseriesäulen verleiht dem Innenraum eine besonders hochwertige und exklusive Anmutung. Der Schwebehimmel ist in Stoff ausgeführt.



□ Die Glasapplikation „CraftedClarity“ umfasst handgefertigte Glaselemente, die das Interieur sichtbar und fühlbar aufwerten. So sind Details an Wählhebel, BMW Controller und Start-/Stopp-Knopf aus edlem Kristall gefertigt.

■ Serienausstattung □ Sonderausstattung

¹ Serie für M60i xDrive.

Die Verfügbarkeit einiger Ausstattungen, Funktionen und digitaler Dienste ist abhängig von Motorvarianten oder zusätzlichen Sonderausstattungen. Detaillierte Informationen zu Verfügbarkeiten, Laufzeiten und Kosten erhalten Sie bei Ihrem BMW Partner vor Ort. Abbildungen ähnlich. Irrtümer und Änderungen bleiben vorbehalten.

AUSSTATTUNGS-HIGHLIGHTS. SITZKOMFORT.



□ Die Massagefunktion für Fahrer und Beifahrer¹ steigert das physische Wohlbefinden, indem sie die Muskulatur gezielt entspannt oder aktiviert. Acht Massageprogramme, die sich unterschiedlichen Körperregionen widmen, stehen dabei zur Wahl. Die Bedienelemente sind bequem erreichbar in der Tür neben dem Türöffnerhebel angebracht.



■ Noch bevor der Motor seine Betriebstemperatur erreicht, sorgt die in drei Stufen regelbare serienmäßige Sitzheizung für Fahrer und Beifahrer schnell für wohlige Wärme. Die Heizelemente beheizen die Sitzfläche, die Seitenwangen und die gesamte Kontaktfläche der Rückenlehne.



□ Dank der beiden individuell verschieb- und einstellbaren Einzelsitze² der 2. Sitzreihe bei 6-Sitzigkeit des Fahrzeugs genießen die Fondpassagiere einen höheren Reisekomfort. Gleichzeitig wird der Zugang zur 3. Sitzreihe erleichtert.



■ Die serienmäßige elektrische Sitzverstellung erlaubt mit Memory-Funktion das Speichern gewünschter Einstellungen für Sitz, Außenspiegel und Lenkrad.



□ Die M Multifunktionssitze^{2,3} für Fahrer und Beifahrer in exklusivem Design bieten umfassende Einstellmöglichkeiten und sorgen für perfekten Halt.

■ Serienausstattung □ Sonderausstattung

¹ Nur in Verbindung mit Aktive Sitzbelüftung vorn oder M Multifunktionssitze für Fahrer und Beifahrer

² Nicht mit allen Polstern verfügbar

³ Nur in Verbindung mit M Sportpaket oder M Sportpaket Pro

Die Verfügbarkeit einiger Ausstattungen, Funktionen und digitaler Dienste ist abhängig von Motorvarianten oder zusätzlichen Sonderausstattungen. Detaillierte Informationen zu Verfügbarkeiten, Laufzeiten und Kosten erhalten Sie bei Ihrem BMW Partner vor Ort. Abbildungen ähnlich. Irrtümer und Änderungen bleiben vorbehalten.

AUSSTATTUNGS-HIGHLIGHTS. KLIMAKOMFORT.



□ Dank der Klimaautomatik mit 5-Zonenregelung¹ lässt sich die Temperatur für Sie, Ihren Beifahrer, die linke und rechte Seite der 2. Sitzreihe sowie für die 3. Sitzreihe unabhängig voneinander einstellen. Jeder Mitreisende kann so das für ihn angenehmste Wohlfühlklima genießen.



□ Das Ambient Air Paket beinhaltet eine Beduftungs- und Luftionisationsfunktion. Insgesamt stehen zehn verschiedene Düfte zur Wahl, die eigens für das Fahrzeug komponiert wurden. Im Starter-Kit sind zwei Düfte enthalten: Blue Suite No. 1 und Golden Suite No. 2.

■ Serienausstattung □ Sonderausstattung

¹ Nicht für xDrive40i verfügbar.

Die Verfügbarkeit einiger Ausstattungen, Funktionen und digitaler Dienste ist abhängig von Motorvarianten oder zusätzlichen Sonderausstattungen. Detaillierte Informationen zu Verfügbarkeiten, Laufzeiten und Kosten erhalten Sie bei Ihrem BMW Partner vor Ort. Abbildungen ähnlich. Irrtümer und Änderungen bleiben vorbehalten.

AUSSTATTUNGS-HIGHLIGHTS. KOMFORTPAKET.



□ Das Wärmekomfort Paket¹ vorn sorgt beim Fahrer und Beifahrer für wohlige Wärme auch an Armen und Händen und steigert damit den Sitzkomfort besonders in der kalten Jahreszeit. Zum Wärmekomfort Paket gehören beheizte Armauflagen in den Türen und auf der Mittelkonsole vorn sowie eine Lenkradheizung.



□ Die Sitzheizung vorn und hinten¹ temperiert die Sitz- und Lehnenflächen der Vorder- sowie der äußeren Rücksitze der 2.Sitzreihe sowie 3.Sitzreihe und ist für jeden Sitz individuell in drei Stufen regulierbar. Noch bevor der Motor seine Betriebstemperatur erreicht, sorgt die Sitzheizung selbst bei tiefsten Außentemperaturen schnell für wohlige Wärme und das auf Knopfdruck.

□ Die temperierten Getränkehalter¹ in der Mittelkonsole können eingestellte Getränke auf Knopfdruck einzeln kühlen oder warm halten.



■ Serienausstattung □ Sonderausstattung

¹ Nur in Verbindung mit Komfortpaket

Die Verfügbarkeit einiger Ausstattungen, Funktionen und digitaler Dienste ist abhängig von Motorvarianten oder zusätzlichen Sonderausstattungen. Detaillierte Informationen zu Verfügbarkeiten, Laufzeiten und Kosten erhalten Sie bei Ihrem BMW Partner vor Ort. Abbildungen ähnlich. Irrtümer und Änderungen bleiben vorbehalten.

AUSSTATTUNGS-HIGHLIGHTS. ENTERTAINMENT.



□ Das Bowers & Wilkins Diamond Surround Sound System mit zwei Diamant-Hochtönern bietet herausragende Studioklangqualität auf allen Plätzen im Fahrzeug inkl. 3D-Surround Sound. 20 gezielt positionierte Lautsprecher sorgen mit einer Gesamtleistung von 1.475 Watt für ein faszinierendes Hörerlebnis. Die Inszenierung einzelner Lautsprecher durch eine spezifische Illumination unterstreicht die herausragende Klangqualität des Systems auch optisch.



□ Das Harman Kardon Surround Sound System¹ zeichnet sich durch einen 464-W-Digitalverstärker, neun Kanäle, fahrzeugspezifisches Equalizing und 16 Lautsprecher aus.



Mehr Ordnung, mehr Komfort: Mit der Wireless Charging Ablage laden Sie Ihr Smartphone kabellos und damit äußerst bequem.



Mit der Smartphone Integration² unterstützt Ihr Fahrzeug Apple CarPlay und Android Auto. So können Sie Ihre gewohnten Apps im Fahrzeug nutzen.



Ob Navigation oder Smartphone Integration – die digitalen Dienste des Connected Package Professional lassen keine Wünsche offen.

■ Mit der Personal eSIM³ nutzen Sie Ihren Mobilfunkvertrag für Ihren BMW. Vorteile: vereinfachte Bedienung, verbesserter Empfang, 5G-Mobilfunkzugang.

■ Serienausstattung □ Sonderausstattung

¹ Serie für M60i xDrive.

² Smartphone Integration ist dauerhaft im Fahrzeug verfügbar. Sie enthält Apple CarPlay sowie Android Auto. Nutzbarkeit des Apple Dienstes CarPlay bzw. Google Dienstes Android Auto kann aufgrund möglicher zukünftiger technischer Entwicklungen (z. B. der Mobiltelefone) nicht dauerhaft gewährleistet werden. CarPlay ist eine Marke von Apple Inc. Android Auto ist eine Marke von Google LLC. Die Verknüpfung von Android Auto ist nur in Verbindung mit einem BMW Live Cockpit möglich. Für die Nutzung der Sonderausstattung können weitere Sonderausstattungen erforderlich sein.

³ Die Verfügbarkeit der Vertragsoption eSIM kann der Kunde bei seinem Mobilfunkanbieter abfragen. Sollte Ihr Mobilfunkanbieter die Option eSIM nicht unterstützen, dann können Sie mit Hilfe des SIM Readers (optional verfügbar) eine NANO SIM Karte verwenden um die Funktionen der Personal eSIM trotzdem in Ihrem BMW nutzen zu können. Bei Nutzung des Dienstes können Gebühren anfallen. Diese werden im Rahmen des Mobilfunkvertrags vom Mobilfunkanbieter erhoben (Nutzung von Daten und/oder Telefonie über die Personal eSIM).

Die Verfügbarkeit einiger Ausstattungen, Funktionen und digitaler Dienste ist abhängig von Motorvarianten oder zusätzlichen Sonderausstattungen. Detaillierte Informationen zu Verfügbarkeiten, Laufzeiten und Kosten erhalten Sie bei Ihrem BMW Partner vor Ort. Abbildungen ähnlich. Irrtümer und Änderungen bleiben vorbehalten.

AUSSTATTUNGS-HIGHLIGHTS. INFORMATION UND KOMMUNIKATION.



■ Wichtiges immer im Blick: das BMW Live Cockpit Professional mit großem Curved Display, Head-Up Display und dem Zielführungserlebnis Augmented View.



■ Mit der BMW Gestiksteuerung lassen sich festgelegte Funktionen durch bestimmte Handbewegungen bedienen. Für bestimmte Bedienvorgänge erkennt das System z. B. die Gesten „Wischen“ oder „Zeigen“, mit denen u. a. das Ablehnen und Annehmen eines eingehenden Anrufs bedient werden können oder das Regeln der Lautstärke durch Drehbewegungen mit dem Zeigefinger.



□ Das Travel & Comfort System^{2,3} umfasst zwei zusätzliche USB-Anschlüsse sowie die Vorbereitung für Multifunktionshalter im Fond des Fahrzeugs.

■ Serienausstattung □ Sonderausstattung

¹ Smartphone Integration ist nicht mit allen Smartphones und Apps kompatibel.
² Hinweis: Diverse Travel & Comfort Komponenten sind aufgrund modular gestalteter Steckkupplung über Original BMW Zubehör für Multifunktionshalter erhältlich.
³ Nicht in Verbindung mit M Multifunktionssitzen.

Die Verfügbarkeit einiger Ausstattungen, Funktionen und digitaler Dienste ist abhängig von Motorvarianten oder zusätzlichen Sonderausstattungen. Detaillierte Informationen zu Verfügbarkeiten, Laufzeiten und Kosten erhalten Sie bei Ihrem BMW Partner vor Ort. Abbildungen ähnlich. Irrtümer und Änderungen bleiben vorbehalten.

AUSSTATTUNGS-HIGHLIGHTS. ASSISTENZSYSTEME.



□ Der Driving Assistant¹ Professional hält automatisch Spur, Geschwindigkeit und Abstand und verringert in zahlreichen Situationen das Unfallrisiko.



■ Ob drohende Frontkollision oder Querverkehr hinten – der Driving Assistant¹ warnt und bremst bei Bedarf selbstständig. Er hilft, Unfälle bei Spurwechseln und beim Aussteigen zu verhindern. Zudem warnt er den nachfolgenden Verkehr bei einer drohenden Heckkollision. Das System kann auch das Risiko von Geschwindigkeitsüberschreitungen senken.



■ Der Parking Assistant erleichtert Ihnen das Parken und Rangieren auf engem Raum. Die Rückfahrkamera, Abstandssensoren und eine Notbremsfunktion beugen Parkschäden vor. Außerdem erkennt Ihr BMW im Vorbeifahren passende Parklücken und parkt bei Bedarf automatisch ein. Praktisch: Der Rückfahrassistent unterstützt Sie z. B. in engen Einfahrten.



□ Das Assistenzsystem Parking Assistant Professional kann selbstständig parken. Dazu müssen Sie das Manöver nur einmal vormachen.

■ Serienausstattung □ Sonderausstattung

¹ Bei Dunkelheit und Nebel kann die Funktion des Systems eingeschränkt sein.

Die Verfügbarkeit einiger Ausstattungen, Funktionen und digitaler Dienste ist abhängig von Motorvarianten oder zusätzlichen Sonderausstattungen. Detaillierte Informationen zu Verfügbarkeiten, Laufzeiten und Kosten erhalten Sie bei Ihrem BMW Partner vor Ort. Abbildungen ähnlich. Irrtümer und Änderungen bleiben vorbehalten.

AUSSTATTUNGS-HIGHLIGHTS. ANTRIEB.



■ Das intelligente Allradsystem BMW xDrive verteilt die Antriebskraft stufenlos und variabel auf die Vorder- und Hinterräder. Sie profitieren dadurch in allen Fahrsituationen von mehr Traktion und Fahrdynamik. Für eine verbesserte Fahrsicherheit wirkt das System in Kurven zudem gezielt Unter- und Übersteuern entgegen.



□ Das Fahrwerksregelsystem Executive Drive Pro^{1,2} ermöglicht einen besonders hohen Fahrkomfort bei gleichzeitig herausragender Fahrdynamik. Das System basiert auf aktiven Wank-Stabilisatoren, die während der Fahrt kontinuierlich elektromechanisch regeln und so die Neigungen der Karosserie auf ein Minimum reduzieren.



■ Das 8-Gang Steptronic Sport Getriebe ermöglicht Ihnen sowohl komfortables Gleiten als auch eine dynamische Fahrweise mit sehr sportlichen Gangwechseln – automatisch und auch manuell per Schaltwippen. Im Modus SPORT sowie bei Betätigung des elektronischen Wählhebels (Schalter: S/M) sind die Schaltabläufe auf höchste Performance ausgelegt.



■ Die Mild-Hybrid-Technologie dient zur Rückgewinnung von Bremsenergie und unterstützt den Verbrennungsmotor bei Beschleunigungen mit elektrischer Antriebsleistung. Dadurch reduzieren sich Verbrauch und Emissionen, während Sie gleichzeitig einen Dynamikvorteil genießen. Die Mild-Hybrid-Technologie lässt zudem die Auto Start Stopp Funktion nochmals schneller und komfortabler agieren.

■ Serienausstattung □ Sonderausstattung

¹ Serie für M60i xDrive.

² Nur in Verbindung mit Integral Aktivlenkung

Die Verfügbarkeit einiger Ausstattungen, Funktionen und digitaler Dienste ist abhängig von Motorvarianten oder zusätzlichen Sonderausstattungen. Detaillierte Informationen zu Verfügbarkeiten, Laufzeiten und Kosten erhalten Sie bei Ihrem BMW Partner vor Ort. Abbildungen ähnlich. Irrtümer und Änderungen bleiben vorbehalten.

AUSSTATTUNGS-HIGHLIGHTS. FAHRWERK, BREMSEN UND LENKUNG.



■ Die serienmäßige Adaptive 2-Achs Luftfederung ermöglicht besonders komfortables Fahren mit hoher Fahrdynamik und erleichtert den Ein- und Ausstieg sowie die Beladung. Denn die Luftfederung hält das Fahrzeug unabhängig von der Beladung automatisch auf einer konstanten Höhe. Es lässt sich zudem per Tastendruck manuell anheben oder absenken.



□ Im BMW X7 ist ein xOffroad Paket verfügbar, mit dem Sie sowohl auf der Straße als auch auf weniger festen Untergründen jederzeit sicher und zügig unterwegs sind. Vier anwählbare Offroad-Modi passen den Allradantrieb xDrive noch exakter an den jeweils aktuellen Fahruntergrund an – für eine noch bessere Traktion auf Sand, Stein, Schotter oder bei Schnee.



■ Der Fahrerlebnisschalter bietet die Wahl zwischen dem Standard-Modus COMFORT, dem auf Effizienz ausgerichteten ECO PRO Modus und dem Modus SPORT, der ein noch dynamischeres Fahren ermöglicht.



□ Die Integral-Aktivlenkung^{1,2} kombiniert eine lenkwinkelabhängige Übersetzung an der Vorderachse mit mitlenkenden Hinterrädern. Sie bietet ab 1 bis 2 km/h durch gegensinniges Einlenken an der Hinterachse ein Plus an Wendigkeit und Agilität. Ab etwa 60 bis 80 km/h lenken die Hinterräder gleichsinnig mit, um Fahrstabilität und Komfort zu erhöhen.

■ Serienausstattung □ Sonderausstattung

¹ Serie für M60i xDrive.

² Nur in Verbindung mit Executive Drive Pro

Die Verfügbarkeit einiger Ausstattungen, Funktionen und digitaler Dienste ist abhängig von Motorvarianten oder zusätzlichen Sonderausstattungen. Detaillierte Informationen zu Verfügbarkeiten, Laufzeiten und Kosten erhalten Sie bei Ihrem BMW Partner vor Ort. Abbildungen ähnlich. Irrtümer und Änderungen bleiben vorbehalten.

AUSSTATTUNGS-HIGHLIGHTS. TRANSPORT UND STAURAUUM.



□ Die Anhängerkupplung mit elektrisch schwenkbarem Kugelkopf ist für hohe Anhängelasten bis zu 3.500 kg zugelassen. Zur Stabilisierung bremsst die Anhänger-Stabilitätskontrolle bei einem Pendeln des Anhängers das Zugfahrzeug automatisch ab. Unter die Heckschürze geklappt ist der elektrisch schwenkbare Kugelkopf nicht sichtbar.



■ Der Komfortzugang¹ ermöglicht Ihnen den schlüssellosen Zugang zum Fahrzeug über alle Türen und die Heckklappe. Bei Annäherung wird zudem die Welcome-Inszenierung aktiviert, bevor sich die Türen automatisch entriegeln. Beinhaltet BMW Digital Key Plus mit Ultra-Wideband Funktechnologie auf einem Smartphone – sofern kompatibel – oder die Key Card mit folgenden Funktionen: Ent- und Verriegelung sowie Starten des Fahrzeugs.



Sowohl der obere als auch der untere Teil der Heckklappe lassen sich mit der automatischen Heckklappenbetätigung elektrisch öffnen und schließen. Das erleichtert den Zugang und die Beladung des Gepäckraums. Zudem kann die untere Gepäckraumklappe als praktische Sitzgelegenheit genutzt werden.

■ Serienausstattung □ Sonderausstattung

¹ BMW Digital Key Plus ist nur mit ausgewählten Smartphones kompatibel. Eine Liste der kompatiblen Smartphones finden Sie unter [bmw.com/digitalkey](https://www.bmw.com/digitalkey). Voraussetzung für die Nutzung von BMW Digital Key ist die Ausstattung Teleservices (SA 6AE).

Die Verfügbarkeit einiger Ausstattungen, Funktionen und digitaler Dienste ist abhängig von Motorvarianten oder zusätzlichen Sonderausstattungen. Detaillierte Informationen zu Verfügbarkeiten, Laufzeiten und Kosten erhalten Sie bei Ihrem BMW Partner vor Ort. Abbildungen ähnlich. Irrtümer und Änderungen bleiben vorbehalten.

AUSSTATTUNGS-HIGHLIGHTS. PERFORMANCE.



□ M Hochglanz Shadow Line mit erweiterten Umfängen¹



□ Das M Lederlenkrad² inkl. Multifunktion, M Emblem und eines integrierten Fahrerairbags ist im 3-Speichen-Design ausgeführt. Mit einem verstärkten Lenkradkranz in Leder Walknappa Schwarz mit exklusiver Naht in M Farben und ausgeformten Daumenauflagen vermittelt es ein sportlich-direktes Lenkgefühl – nicht zuletzt dank integrierter Schaltwippen.

□ Die M Sportbremse^{3,4} mit Vierkolben-Festsattel vorn und Einkolben-Faustsattel hinten in Blau sowie mit M Schriftzug verfügt über große Bremsscheiben und damit über eine besonders hohe Bremsleistung.



□ Die M Carbon Spiegelkappen³ betonen das kraftvoll-sportliche Design des Fahrzeugs.

■ Serienausstattung □ Sonderausstattung

¹ Nur mit M Sportpaket Pro

² Serie für M Sportpaket und M60i xDrive.

³ Nur mit M Sportpaket oder M Sportpaket Pro

⁴ Serie M60i

Die Verfügbarkeit einiger Ausstattungen, Funktionen und digitaler Dienste ist abhängig von Motorvarianten oder zusätzlichen Sonderausstattungen. Detaillierte Informationen zu Verfügbarkeiten, Laufzeiten und Kosten erhalten Sie bei Ihrem BMW Partner vor Ort. Abbildungen ähnlich. Irrtümer und Änderungen bleiben vorbehalten.

AUSSTATTUNGS-HIGHLIGHTS. PERFORMANCE.



□ Das Fahrwerksregelsystem Executive Drive Pro^{1,4} ermöglicht einen besonders hohen Fahrkomfort bei gleichzeitig herausragender Fahrdynamik.

□ Die Integral-Aktivlenkung¹ bietet bei niedriger Geschwindigkeit ein Plus an Wendigkeit und Agilität sowie mehr Fahrstabilität bei höherer Geschwindigkeit.



■ Der M TwinPower Turbo V8-Zylinder-Benzinmotor¹ mit zwei Turboladern erreicht eine beeindruckende Leistungscharakteristik bei gleichzeitig hoher Effizienz.



BMW M spezifische Ambientlichtleiste.^{2,3}



□ Die M Sportabgasanlage^{1,2} in 4-Rohr Optik, die im M Sportpaket Pro in schwarzchrom gehalten ist, bietet eine Sound-Charakteristik, die sich per Fahrdynamiktafter in den Programmen SPORT und SPORT+ zu einem noch intensiveren Klang einstellen lässt, während in dem komfortorientierten Programm eine dezent sportliche Akustik zu hören ist.



■ BMW M Einstiegsleiste.¹



■ M Hochglanz Shadow Line.³

■ Serienausstattung □ Sonderausstattung

¹ Serie für M60i xDrive.

² Für xDrive40i, xDrive40d nur in Verbindung mit M Sportpaket Pro.

³ Nur in Verbindung mit M Sportpaket oder M Sportpaket Pro.

⁴ Nur in Verbindung mit Integral Aktivlenkung.

Die Verfügbarkeit einiger Ausstattungen, Funktionen und digitaler Dienste ist abhängig von Motorvarianten oder zusätzlichen Sonderausstattungen. Detaillierte Informationen zu Verfügbarkeiten, Laufzeiten und Kosten erhalten Sie bei Ihrem BMW Partner vor Ort. Abbildungen ähnlich. Irrtümer und Änderungen bleiben vorbehalten.

RÄDER UND REIFEN.

□ 23" BMW Individual Leichtmetallräder V-Speiche 914 I Bicolor mit Mischbereifung und Sportreifen, Jetblack, glanzgedreht



■ 20" Leichtmetallräder V-Speiche 750 mit Notlaufeigenschaften, Reflexsilber⁴

□ 21" M Leichtmetallräder Doppelspeiche 754 M Bicolor mit Notlaufeigenschaften, Orbitgrau, glanzgedreht^{1,2}



□ 22" Leichtmetallräder V-Speiche 756 Bicolor mit Mischbereifung, Orbitgrau, glanzgedreht^{4,5}

□ 22" M Leichtmetallräder Doppelspeiche 913 M Bicolor mit Mischbereifung und Notlaufeigenschaften, Schwarzgrau, glanzgedreht^{3,5}

□ 21" Leichtmetallräder Y-Speiche 753 Bicolor mit Notlaufeigenschaften, Ferricgrau, glanzgedreht⁴

□ 21" Leichtmetallräder Y-Speiche 752 mit Notlaufeigenschaften, Jetblack⁴



□ 22" Leichtmetallräder Vielspeiche 757 Bicolor mit Mischbereifung, Ferricgrau, glanzgedreht^{4,5}

□ 22" M Leichtmetallräder V-Speiche 755 M mit Mischbereifung und Notlaufeigenschaften, Jetblack^{3,5}

■ Serienausstattung □ Sonderausstattung

¹ Serie für M60i xDrive.

² Nur in Verbindung mit M Sportpaket oder M Sportpaket Pro.










³ Nur in Verbindung mit M Sportpaket, M Sportpaket Pro oder M60i xDrive.

⁴ Nicht mit M Sportpaket, M Sportpaket Pro und M60i xDrive.

⁵ Auch mit Sportreifen erhältlich.

Die Verfügbarkeit einiger Ausstattungen, Funktionen und digitaler Dienste ist abhängig von Motorvarianten oder zusätzlichen Sonderausstattungen. Detaillierte Informationen zu Verfügbarkeiten, Laufzeiten und Kosten erhalten Sie bei Ihrem BMW Partner vor Ort. Abbildungen ähnlich. Irrtümer und Änderungen bleiben vorbehalten.

RÄDER UND REIFEN.

		SA-Nr.	EUR inkl. 19 % MwSt. [EUR ohne MwSt.]	xDrive40i	xDrive40d	M60i xDrive
20" Leichtmetallräder V-Speiche 750 mit Notlaufeigenschaften 8,5Jx20 mit Bereifung 275/50 Reflexsilber Nicht in Verbindung mit M Sportpaket oder M Sportpaket Pro		1SG		<input checked="" type="checkbox"/>	<input checked="" type="checkbox"/>	
21" Leichtmetallräder Y-Speiche 752 Bicolor mit Notlaufeigenschaften 9,5Jx21 mit Bereifung 285/45 Jetblack Nicht in Verbindung mit M Sportpaket oder M Sportpaket Pro		1XE	2.220,- [1.865,55]	<input type="checkbox"/>	<input type="checkbox"/>	
21" Leichtmetallräder Y-Speiche 753 Bicolor mit Notlaufeigenschaften 9,5Jx21 mit Bereifung 285/45 Ferricgrau, glanzgedreht Nicht in Verbindung mit M Sportpaket oder M Sportpaket Pro		1XK	1.820,- [1.529,41]	<input type="checkbox"/>	<input type="checkbox"/>	
21" M Leichtmetallräder Doppelspeiche 754 M Bicolor mit Notlaufeigenschaften 9,5Jx21 mit Bereifung 285/45 Orbitgrau, glanzgedreht Für xDrive40i und xDrive40d im M Sportpaket enthalten Nicht in Verbindung mit M Sportpaket oder M Sportpaket Pro		1PB	-,-	<input type="checkbox"/>	<input type="checkbox"/>	<input checked="" type="checkbox"/>
22" M Leichtmetallräder V-Speiche 755 M Jetblack mit Mischbereifung und Notlaufeigenschaften* 9,5Jx22 mit Bereifung 275/40 vorn 10,5Jx22 mit Bereifung 315/35 hinten Jetblack Nur in Verbindung mit M Sportpaket oder M Sportpaket Pro		1FK	1.760,- [1.478,99]	<input type="checkbox"/>	<input type="checkbox"/>	
			2.060,- [1.731,09]			<input type="checkbox"/>
22" Leichtmetallräder V-Speiche 756 Bicolor mit Mischbereifung und Notlaufeigenschaften* 9,5Jx22 mit Bereifung 275/40 vorn 10,5Jx22 mit Bereifung 315/35 hinten Orbitgrau, glanzgedreht Nicht in Verbindung mit M Sportpaket oder M Sportpaket Pro		1SL	3.180,- [2.672,27]	<input type="checkbox"/>	<input type="checkbox"/>	
22" Leichtmetallräder Vielspeiche 757 Bicolor mit Mischbereifung und Notlaufeigenschaften* 9,5Jx22 mit Bereifung 275/40 vorn 10,5Jx22 mit Bereifung 315/35 hinten Ferricgrau, glanzgedreht Nicht in Verbindung mit M Sportpaket oder M Sportpaket Pro		1YC	3.180,- [2.672,27]	<input type="checkbox"/>	<input type="checkbox"/>	
22" M Leichtmetallräder Doppelspeiche 913 M Bicolor mit Mischbereifung und Notlaufeigenschaften* 9,5Jx22 mit Bereifung 275/40 vorn 10,5Jx22 mit Bereifung 315/35 hinten Midnight Grey, glanzgedreht Nur in Verbindung mit M Sportpaket oder M Sportpaket Pro		1FM	1.360,- [1.142,86]	<input type="checkbox"/>	<input type="checkbox"/>	
			1.660,- [1.394,96]			<input type="checkbox"/>
23" BMW Individual Leichtmetallräder V-Speiche 914 I Bicolor mit Mischbereifung und Sportreifen 9,5Jx23 mit Bereifung 275/35 vorn 10,5Jx23 mit Bereifung 315/30 hinten Jetblack, glanzgedreht		1FN	3.810,- [3.201,68]	<input type="checkbox"/>	<input type="checkbox"/>	
			5.330,- [4.478,99]			<input type="checkbox"/>
Reifenpannenset Reifendichtmittelflasche, elektrisch betriebener 12-Volt-Kompressor Nicht in Verbindung mit Notrad		2VC	50,- [42,02]	<input type="checkbox"/>	<input type="checkbox"/>	<input type="checkbox"/>

* Gegen Aufpreis auch mit Sportbereifung (ohne Notlaufeigenschaften) erhältlich.
 Die Sportreifen tragen signifikant zur Erhöhung des Verbrauchs und Reduzierung der Reichweite bei.

BLEIBEN SIE IN DER SPUR.

Für die Originalbereifung Ihres BMW mit Erstzulassung ab 01.07.2020 und alle bei BMW erworbenen Komplettäder und Reifen mit Sternmarkierung erhalten Sie automatisch und ohne Zusatzkosten die 36-monatige BMW Reifenversicherung mit bis zu 100 % Kostenersatz im 1. Jahr. Erfahren Sie mehr unter www.bmw.de/de/topics/service-zubehoer/original-bmw-zubehoer/bmw-raeder-reifen.html oder bei Ihrem BMW Partner. (Die BMW Reifenversicherung ist ein Produkt der Allianz Versicherungs-AG).

Die Angaben Kraftstoffverbrauch, CO₂-Emissionen und Effizienzklasse gelten in Abhängigkeit von der gewählten Räderkategorie und Sonderausstattung. Den fahrzeugindividuellen Verbrauchswert nach NEFZ und WLTP erhalten Sie im BMW Online-Konfigurator unter www.bmw.de/konfigurator oder bei Ihrem BMW Partner.

Serienausstattung Sonderausstattung -,- Sonderausstattung ohne Mehr-/ Minderpreis

FARBWELT EXTERIEUR.



■ Uni 300 Alpinweiß



□ Metallic A96 Mineralweiß



□ Metallic C3D Manhattan



□ Metallic 475 Saphirschwarz



□ Metallic 416 M Carbonschwarz¹



□ Metallic C1K M Marina Bay Blue³



□ Metallic C35 Blue Ridge Mountain²



□ Metallic C4P M Brooklyn Grau¹



□ Metallic C4W Skyscraper Grau

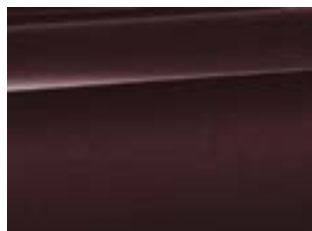


□ Metallic C55 Sparkling Kupfergrau²

BMW INDIVIDUAL



□ BMW Individual C3Z Tansanitblau II metallic



□ BMW Individual X1B Ametrin metallic



□ BMW Individual C36 Dravitrgrau metallic



□ BMW Individual C5A Frozen Pure Grey metallic



□ BMW Individual 490 Sonderlackierung



Setzen Sie Ihr persönliches Statement. Die BMW Individual Sonderlackierungen bieten Ihnen unzählige Möglichkeiten, die Exklusivität Ihres BMW X7 zu unterstreichen. Scannen Sie einfach den QR Code oder fragen Sie Ihren BMW Händler.

■ Serienausstattung □ Sonderausstattung

[Farbfelder] Die hier abgebildeten Farbfelder sollen Ihnen einen ersten Eindruck der Farben und Materialien für Ihren BMW vermitteln. Erfahrungsgemäß können Druckfarben den Farben der Lackierungen, Polster und Interieurleisten jedoch im Einzelfall nicht originalgetreu wiedergeben. Besprechen Sie daher gern die Farbwahl mit Ihrem BMW Partner vor Ort. Zudem kann man Ihnen dort auch Muster zeigen und bei speziellen Wünschen weiterhelfen.

¹ Exklusiv erhältlich für M Sportpaket, M Sportpaket Pro oder M60i xDrive.

² Nicht erhältlich für M Sportpaket, M Sportpaket Pro oder M60i xDrive.

³ Exklusiv erhältlich für M60i xDrive.

Die Verfügbarkeit einiger Ausstattungen, Funktionen und digitaler Dienste ist abhängig von Motorvarianten oder zusätzlichen Sonderausstattungen. Detaillierte Informationen zu Verfügbarkeiten, Laufzeiten und Kosten erhalten Sie bei Ihrem BMW Partner vor Ort. Abbildungen ähnlich. Irrtümer und Änderungen bleiben vorbehalten.

FARBWELT EXTERIEUR.

SA-Nr. EUR inkl. 19 % MwSt. [EUR ohne MwSt.]

	SA-Nr.	EUR inkl. 19 % MwSt. [EUR ohne MwSt.]
UNI		
Alpinweiß	300	Serie
METALLIC		
Mineralweiß Saphirschwarz Manhattan Skyscraper Grau	A96 475 C3D C4W	1.150,- [966,39]
M Carbonschwarz M Brooklyn Grau	416 C4P	1.150,- [966,39]
Nur in Verbindung mit M Sportpaket, M Sportpaket Pro oder M60i xDrive		
M Marina Bay Blue	C1K	1.150,- [966,39]
Nur in Verbindung mit M60i xDrive		
Blue Ridge Mountain Sparkling Kupfergrau	C35 C55	
Nicht in Verbindung mit M Sportpaket, M Sportpaket Pro oder M60i xDrive		
BMW INDIVIDUAL LACKIERUNG		
BMW Individual Tansanitblau II metallic BMW Individual Ametrin metallic BMW Individual Dravitgrau metallic	C3Z X1B C36	2.400,- [2.016,81]
BMW Individual Frozen Pure Grey metallic	C5A	3.800,- [3.193,28]

FARBWELT INTERIEUR.

POLSTER BMW INDIVIDUAL LEDER



■ BMW Individual erweiterte Lederausstattung Merino VASW Schwarz|Schwarz



□ BMW Individual erweiterte Lederausstattung Merino VAEW Elfenbeinweiß|Schwarz



□ BMW Individual erweiterte Lederausstattung Merino VAHF Coffee|Schwarz



□ BMW Individual erweiterte Lederausstattung Merino VATQ Tartufo|Schwarz



□ BMW Individual Volllederausstattung Merino ZBSW Schwarz|Schwarz



□ BMW Individual Volllederausstattung Merino ZBTQ Tartufo|Schwarz



□ BMW Individual Volllederausstattung Merino ZBJJ Elfenbeinweiß|Atlasgrau

INTERIEURLEISTEN



■ 4KR Edelholzausführung Finline Stripe braun hochglänzend



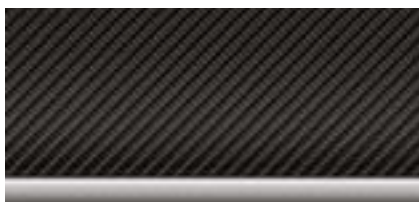
□ 4KT Edelholzausführung Pappel Maser Anthrazit-Braun offenporig



□ 4LM Edelholzausführung Finline Schwarz mit Metalleffekt hochglänzend^{1,2}

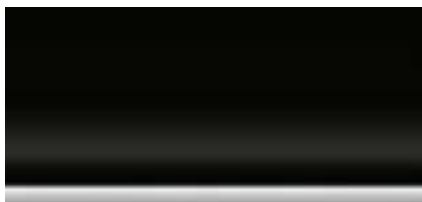


□ 4D7 Edelholzausführung Lindenholz Finline braun offenporig



□ 4MC Interieurleisten M Carbon Fibre¹

BMW INDIVIDUAL INTERIEURLEISTEN



□ 4ML Pianolack Schwarz



□ 4WW Edelholzausführung Esche Maser Silbergrau hochglänzend



□ XEE Edelholzausführung Edelholzausführung Esche Flowing Grey offenporig

■ Serienausstattung □ Sonderausstattung

¹ Exklusiv erhältlich für M Sportpaket, M Sportpaket Pro oder M60i xDrive.

² Serienausstattung für M60i xDrive.

Die Verfügbarkeit einiger Ausstattungen, Funktionen und digitaler Dienste ist abhängig von Motorvarianten oder zusätzlichen Sonderausstattungen. Detaillierte Informationen zu Verfügbarkeiten, Laufzeiten und Kosten erhalten Sie bei Ihrem BMW Partner vor Ort.

Bitte beachten Sie, dass auch bei bestimmungsgemäßem Gebrauch über kurz oder lang nicht behebbare Verunreinigungen auf den Sitzbezügen auftreten können. Dies kann insbesondere durch nicht farbechte Kleidung hervorgerufen werden.

Bitte beachten Sie, dass die Interieurfarbe abhängig von der gewählten Polsterfarbe ist.

FARBWELT INTERIEUR.

SA-Nr. EUR inkl. 19 % MwSt. [EUR ohne MwSt.]

POLSTER

BMW INDIVIDUAL LEDER

BMW Individual erweiterte Lederausstattung Merino

Sitze, Kopfstützen und Armauflagen in Leder Merino

Schwarz Schwarz	VASW	Serie
Elfenbeinweiß Schwarz Coffee Schwarz Tartufo Schwarz	VAEW VAHF VATQ	–,-

BMW Individual Vollederausstattung Merino

beinhaltet Sitze, Instrumententafel Unterteil, Türbrüstung, Armauflagen und Handschuhkasten in Leder Merino; Instrumententafel Oberteil in Leder Walknappa

Nur in Verbindung mit M Dachhimmel

Schwarz Schwarz Tartufo Schwarz	ZBSW ZBTQ	2.450,- [2.058,82]
Elfenbeinweiß Atlasgrau	ZBJJ	2.850,- [2.394,96]

INTERIEURLEISTEN

Interieurleisten Edelholzausführung Finline Stripe braun hochglänzend	4KR	
xDrive40i/xDrive40d		Serie
M60i xDrive		–,-

Interieurleisten Edelholzausführung Finline Schwarz mit Metalleffekt hochglänzend	4LM	
xDrive40i/xDrive40d		–,-

Nur in Verbindung mit M Sportpaket oder M Sportpaket Pro

M60i xDrive		Serie
--------------------	--	--------------

Interieurleisten Edelholzausführung Pappel Maser Anthrazit-Braun offenporig	4KT	200,- [168,07]
Interieurleisten Edelholzausführung Lindenholz Finline braun offenporig	4D7	200,- [168,07]
Interieurleisten M Carbon Fibre	4MC	1.100,- [924,37]

Nur in Verbindung mit M Sportpaket, M Sportpaket Pro oder M60i xDrive

BMW INDIVIDUAL INTERIEURLEISTEN

BMW Individual Interieurleisten Pianolack Schwarz	4ML	640,- [537,82]
BMW Individual Interieurleisten Edelholzausführung Esche Maser Silbergrau hochglänzend	4WW	640,- [537,82]
BMW Individual Interieurleisten Edelholzausführung Esche Flowing Grey offenporig	XEE	640,- [537,82]

SONDERAUSSTATTUNGEN.

	SA-Nr.	EUR inkl. 19 % MwSt. [EUR ohne MwSt.]	xDrive40i	xDrive40d	M60i xDrive
AUSSTATTUNGSPAKETE					
Exklusiv Paket – Panorama-Glasdach Sky Lounge – Aktive Sitzbelüftung vorn – Glasapplikation „CraftedClarity“ für Interieurelemente – BMW Individual Instrumententafel lederbezogen – Massagefunktion vorn – Harman Kardon Surround Sound System	9D8	5.600,- [4.705,88]	<input type="checkbox"/>	<input type="checkbox"/>	
Ausstattungsalternative mit reduziertem Preis: Bowers & Wilkins Diamond Surround Sound System		5.000,- [4.201,68]			<input type="checkbox"/>
xOffroad Paket – 4 xOffroad Modi: xSand, xRocks, xGravel, xSnow – xOffroad Fahrerlebnisschalter und spezifische Anpassungen – spezifische Pedal- und Getriebeeigenschaften – visueller und funktionaler Unterfahrschutz vorn und hinten – spezifische Benutzeroberfläche in Instrumentenkombination, Head-Up Display und Central Information Display	3E3	1.900,- [1.596,64]	<input type="checkbox"/>	<input type="checkbox"/>	
Hinweis: In Verbindung mit M Sportpaket Entfall visueller Unterfahrschutz					
Nicht in Verbindung mit Executive Drive Pro					
Komfortpaket – Getränkehalter, temperiert – Sitzheizung vorn und hinten – Wärmekomfort Paket vorne	7RS	1.100,- [924,37]	<input type="checkbox"/>	<input type="checkbox"/>	<input type="checkbox"/>
EXTERIEUR					
BMW Niere „Iconic Glow“ – optisches Exterieur-Highlight: Inszenierung der BMW Niere durch innovative LED-Fasertechnologie (in Farbe Weiß) – Anwendungsfälle: Öffnen und Schließen des Fahrzeuges sowie ein Leuchten auch während der Fahrt möglich	3DN	500,- [420,17]	<input type="checkbox"/>	<input type="checkbox"/>	<input checked="" type="checkbox"/>
M Hochglanz Shadow Line Ausstattungsumfänge: Fensterrahmenblende, Fensterführungssteg, Blende B-/C-Säule und Außenspiegelfuß, -rahmen, -dreieck in Schwarz hochglänzend	760	-,-	<input type="checkbox"/>	<input type="checkbox"/>	<input checked="" type="checkbox"/>
Nur in Verbindung mit M Sportpaket oder M Sportpaket Pro					
M Hochglanz Shadow Line mit erweiterten Umfängen Erweiterung der M Hochglanz Shadow Line mit folgende Umfänge in Schwarzchrom: Nierenrahmen, Nierenstäbe, Airbreather, Endrohrblenden	7M9	-,-	<input type="checkbox"/>	<input type="checkbox"/>	<input type="checkbox"/>
Nur in Verbindung mit M Sportpaket Pro und BMW Niere „Iconic Glow“					
Exterieur Line Aluminium satiniert Ausstattungsumfänge: Seitenfenstergrafik in Aluminium satiniert, Fensterführungssteg, Blende B-/C-Säule und Außenspiegelfuß, -rahmen, -schwert in Schwarz genarbt	3MB	-,-	<input type="checkbox"/>	<input type="checkbox"/>	<input type="checkbox"/>
In Verbindung mit M Sportpaket, Zierelement Air Breather/Griffleiste in Heckklappe und Lufteinlässe Front und Außenspiegelfuß, -rahmen, -schwert in Schwarz hochglänzend		-,-	<input type="checkbox"/>	<input type="checkbox"/>	
M Dachreling Hochglanz Shadow Line Voraussetzung für Dachträgermontage	3MC	-,-	<input type="checkbox"/>	<input type="checkbox"/>	<input checked="" type="checkbox"/>
Nur in Verbindung mit M Hochglanz Shadow Line					
M Carbon Spiegelkappen	3ME	900,- [756,30]	<input type="checkbox"/>	<input type="checkbox"/>	<input type="checkbox"/>
Nur in Verbindung mit M Sportpaket					
Aluminium-Trittbrett mit Gummieinleger	328	600,- [504,20]	<input type="checkbox"/>	<input type="checkbox"/>	
Hinweis: In Verbindung mit M Sportpaket Entfall M spezifischer Seitenschweller					
Modellschriftzug – Entfall Modellbezeichnung an Heckklappe und Typbezeichnung seitlich vorn entfallen	320	-,-	<input type="checkbox"/>	<input type="checkbox"/>	<input type="checkbox"/>
Entfall Zusatz-Schriftzug außen Entfall M Schriftzug links/rechts an der Seitenwand vorn	3DZ	-,-	<input type="checkbox"/>	<input type="checkbox"/>	<input type="checkbox"/>
Nur in Verbindung mit M Sportpaket					
BMW M 50 Jahre Embleme Anlässlich des 50-jährigen Bestehens der BMW M GmbH kehrt das klassische „BMW Motorsport“ Emblem zurück. Auf Wunsch kann das Emblem für BMW M Automobile oder BMW Modelle mit M Sportpaket ausgewählt werden	3MQ	200,- [168,07]			<input type="checkbox"/>
M Edition Logo an: – Frontklappe – Heckklappe – Radnabendeckel		-,-	<input type="checkbox"/>	<input type="checkbox"/>	
Nur in Verbindung mit M Sportpaket oder M Sportpaket Pro					

SONDERAUSSTATTUNGEN.

	SA-Nr.	EUR inkl. 19 % MwSt. [EUR ohne MwSt.]	xDrive40i	xDrive40d	M60i xDrive
INTERIEUR					
M Lederlenkrad	710	-,-	<input type="checkbox"/>	<input type="checkbox"/>	<input checked="" type="checkbox"/>
Nur in Verbindung mit M Sportpaket oder M Sportpaket Pro					
BMW Individual Instrumententafel lederbezogen	4M5	1.000,- [840,34]	<input type="checkbox"/>	<input type="checkbox"/>	<input type="checkbox"/>
Instrumententafel und Türbrüstungen lederbezogen: Instrumententafel oben und Türbrüstungen in Leder Walknappa Schwarz mit Nahtbild, Instrumententafel unten in Interieurfarbe					
Im Umfang Exklusiv Paket enthalten					
In Verbindung mit BMW Individual Volllederausstattung Merino					
Glasapplikation „CraftedClarity“ für Interieurelemente	4A2	550,- [462,18]	<input type="checkbox"/>	<input type="checkbox"/>	<input type="checkbox"/>
handgefertigte, geschliffene Kristall-Glaselemente: – BMW Controller – Start-Stopp-Knopf – Gangwählhebel					
Im Umfang Exklusiv Paket enthalten					
M Dachhimmel Alcantara Anthrazit	776	1.400,- [1.176,47]	<input type="checkbox"/>	<input type="checkbox"/>	<input checked="" type="checkbox"/>
Dachhimmel, Heckablage, Säulenverkleidungen und Sonnenblenden in Alcantara Anthrazit					
Im Umfang M Sportpaket enthalten					
M Dachhimmel Alcantara	XD5	1.750,- [1.470,59]	<input type="checkbox"/>	<input type="checkbox"/>	
Dachhimmel, Heckablage, Säulenverkleidungen und Sonnenblenden in Alcantara Elfenbeinweiß					
Nur in Verbindung mit BMW Individual Volllederausstattung Tartufo Schwarz, Elfenbeinweiß Atlasgrau					
In Verbindung mit M Sportpaket					
		350,- [294,12]	<input type="checkbox"/>	<input type="checkbox"/>	<input type="checkbox"/>
ENTERTAINMENT					
Harman Kardon Surround Sound System	688	850,- [714,29]	<input type="checkbox"/>	<input type="checkbox"/>	<input checked="" type="checkbox"/>
16 Lautsprecher, digitaler Verstärker mit individuell einstellbarem Equalizer (464 Watt)					
Im Umfang Exklusiv Paket enthalten					
Bowers & Wilkins Diamond Surround Sound System	6F1	5.300,- [4.453,78]	<input type="checkbox"/>	<input type="checkbox"/>	
verfügt über Akustiktechnologien auf Studioteknik. 3D-Surround-Sound über Himmellautsprecher, 20 Lautsprecher, u. a. Diamant-Hochtöner, 1.475 Watt Verstärkerleistung, 10-Kanal-Verstärker, Lautsprecher teilweise beleuchtet, 5 vorkonfigurierte Klangmodi					
In Verbindung mit Exklusiv Paket					
		4.450,- [3.739,50]	<input type="checkbox"/>	<input type="checkbox"/>	<input type="checkbox"/>
		4.450,- [3.739,50]	<input type="checkbox"/>	<input type="checkbox"/>	<input type="checkbox"/>
Travel & Comfort System	4FL	300,- [252,10]	<input type="checkbox"/>	<input type="checkbox"/>	<input type="checkbox"/>
zwei zusätzliche USB-Anschlüsse (Typ C) in der Rückenlehne der 1. Sitzreihe, zwei USB-Anschlüsse für Passagiere der 3. Sitzreihe sowie Vorbereitung für zwei Multifunktionshalter in der Rückenlehne der 1. Sitzreihe des Fahrzeugs. Daran lassen sich z. B. Tablets oder Kleiderbügel befestigen					
Hinweis: Diverse Travel & Comfort Komponenten aufgrund modular gestalteter Steckkupplung über Original BMW Zubehör für Multifunktionshalter erhältlich					
Nicht in Verbindung mit M Multifunktionssitze					

SONDERAUSSTATTUNGEN.

	SA-Nr.	EUR inkl. 19 % MwSt. [EUR ohne MwSt.]	xDrive40i	xDrive40d	M60i xDrive
FAHRWERK, BREMSEN UND LENKUNG					
Executive Drive Pro innovatives Fahrwerkssystem, das komfortable Fahrwerksausrichtung mit dynamischen Fahreigenschaften vereint. Durch die inkludierte Funktion „Aktive Wankstabilisierung“ werden die Bewegungen des Fahrzeugaufbaus bei Kurven- und Geradeausfahrten und somit die Neigung der Karosserie auf ein Minimum reduziert. Durch die Kombination aus aktiver Wankstabilisierung an Vorder- und Hinterachse, adaptiven Fahrwerk und durch die Einbindung der zusätzlich verfügbaren Informationen aus dem Navigationssystem, der Fahrstilanalyse sowie den Kamera-Vorausschautdaten werden Fahrdynamik und Fahrkomfort maximiert Nur in Verbindung mit Integral-Aktivlenkung	2VS	2.600,- [2.184,87]	<input type="checkbox"/>	<input type="checkbox"/>	<input checked="" type="checkbox"/>
Integral-Aktivlenkung Anpassung des Lenkwinkels der Hinterräder für ein agileres Fahrverhalten sowie ein komfortableres Rangieren in Parksituationen	2VH	1.450,- [1.218,49]	<input type="checkbox"/>	<input type="checkbox"/>	<input checked="" type="checkbox"/>
M Sportbremse Blau lackierte Bremssättel mit M Schriftzug Nur in Verbindung mit M Sportpaket oder M Sportpaket Pro	2NH	700,- [588,24]	<input type="checkbox"/>	<input type="checkbox"/>	<input checked="" type="checkbox"/>
M Sportbremse Schwarz lackierte Bremssättel mit M Schriftzug Nur in Verbindung mit M Sportpaket Pro	3M3	-,-	<input type="checkbox"/>	<input type="checkbox"/>	<input type="checkbox"/>
ASSISTENZSYSTEME					
Driving Assistant Professional kamera- und radarbasiertes Fahrerassistenzsystem bestehend aus: – Driving Assistant – Nothalteassistent: kann das Fahrzeug im Falle eines medizinischen Notfalls für kurze Zeit führen und zum Stillstand bringen – Aktive Geschwindigkeitsregelung mit Stop & Go-Funktion, aktive Geschwindigkeitsregelung im Bereich 30 km/h bis 210 km/h mit Abstandsregelung – Ampelerkennung: Erweiterung der Haltefunktion der Aktiven Geschwindigkeitsregelung um Reaktion auf Ampeln bis 80 km/h – Automatischer Speed Limit Assist – Lenk- und Spurführungsassistent: unterstützt im Geschwindigkeitsbereich bis 210 km/h die Spurmitte durch korrigierende Lenkeingriffe zu halten, sowie Unterstützung in Engstellen – Spurhalteassistent mit aktiver Navigationsführung und aktivem Seitenkollisionsschutz: korrigierende Lenkeingriffe im Geschwindigkeitsbereich 70 km/h bis 210 km/h, zum Halten der Spur – Spurwechselsassistent, Lenkunterstützung bei Spurwechsel auf ausgewählten mehrspurigen Straßen im Geschwindigkeitsbereich zwischen 70 km/h bis 180 km/h – Querverkehrswarnung vorne: warnt vor möglichen Kollisionen bei schlecht einsehbaren Verkehrssituationen – Ausweichhilfe: Unterstützt in kritischen Auffahrsituationen von 30 km/h bis 160 km/h – Kreuzungswarnung mit City-Bremsfunktion: Warnung in Vorfahrtssituationen und bei Stoppschildern, Bremsunterstützung mit optischer/akustischer Warnung inkl. aktivem Bremsengriff bei drohender Kollision mit Querverkehr bis 85 km/h. Sie erkennt Ampeln, Verkehrsschilder und querende Fahrzeuge und hilft, Unfälle zu vermeiden – Falschfahrwarnung: Warnung bei Einfahrverbotschildern – Lokale Gefahrenwarnung: Info über Glätte, Glatteis, Starkregen werden erkannt und übertragen – Rettungsgassenassistent: In einer Stausituation fährt das Fahrzeug automatisch an den Fahrspurrand (innerhalb der Fahrspur)	5AU	1.740,- [1.462,18]	<input type="checkbox"/>	<input type="checkbox"/>	<input type="checkbox"/>
Parking Assistant Professional kamera- und ultraschallbasiertes Assistenzsystem bestehend aus dem Parking Assistant Professional sowie den Funktionen des Parking Assistant Zusätzlich zu den Funktionen des Parking Assistant kann über den Parking Assistant Professional nachträglich ein automatisiertes Parkmanöver gestartet werden, welches vorher durch den Fahrer manuell initiiert worden ist. Während des Parkmanövers werden auch Bordsteine und Linien zur Ausrichtung genutzt. – Anzeige/Visualisierung von gefundenen Parkplätzen werden als Overlay- oder Prinzip-Display in TopView-Bild oder auf dem Smartphone angezeigt – Skalendarstellung, für ein besseres Verständnis, welchem Parkplatz dies in der Realität entspricht Weiter sind die Funktionen Manövrierassistent, der bis zu 10 eingelernte Fahrstrecken abspeichern kann und diese selbständig wieder abfahren kann, dabei wird Gas, Bremse, Lenkung und Gangwechsel übernommen so sind mehrzügige Manöver mit hohem Automatisierungsempfinden möglich. Zusätzlich enthält das Paket den Rückfahrassistent Professional mit einem Verfahren von bis zu 200 Meter, die Assistenz- und Parkansicht sowie PanoramaView mit automatischer Aktivierung. Der BMW Drive Recorder ermöglicht die Aufnahme eines Videos von der Fahrzeugumgebung und das Abspielen dieses Videos auf dem dem zentralen Informationsdisplay oder über USB-Export auch auf dem CE-Device. Wichtige Fahrzeuginformationen, wie z. B. Geschwindigkeit, GPS-Position werden synchron mit dem Video gespeichert.	5DW	1.400,- [1.176,47]	<input type="checkbox"/>	<input type="checkbox"/>	<input type="checkbox"/>

SONDERAUSSTATTUNGEN.

	SA-Nr.	EUR inkl. 19% MwSt. [EUR ohne MwSt.]	xDrive40i	xDrive40d	M60i xDrive
SICHERHEIT					
M Sicherheitsgurte beinhaltet Sicherheitsgurte schwarz mit farbiger M Naht für erste und zweite Sitzreihe Nur in Verbindung mit M Sportpaket Pro Im Umfang M Sportpaket Pro enthalten	4GQ	-, -	<input type="checkbox"/>	<input type="checkbox"/>	<input type="checkbox"/>
SITZKOMFORT					
M Multifunktionssitze für Fahrer und Beifahrer elektrisch verstellbar mit Memory-Funktion inkl. Lordosenstütze Elektrische Einstellung für oberes Lehnensegment, Lehnenbreite und Oberschenkelauflage, Kopfstützen mit elektrischer Einstellung der Kopfstützenhöhe, vorderes Kopfstützelement mechanisch klappbar, M Prägung auf der Kopfstütze Nur in Verbindung mit M Sportpaket oder M Sportpaket Pro Nur in Verbindung mit BMW Individual erweiterte Lederausstattung Merino Schwarz Schwarz, BMW Individual Vollleder-ausstattung Merino Schwarz Schwarz oder Tartufo Schwarz	4MA	800,- [672,27]	<input type="checkbox"/>	<input type="checkbox"/>	<input type="checkbox"/>
6-Sitzigkeit 2 Komfortsitze mit Armauflage, Abschluss Mittelkonsole mit 2 Getränkehaltern sowie Sitz- und Lehnenverstellung für Passagiere der 2. Sitzreihe, Trennnetz Sichtschutz Hinweis: Die Sitze der 2. Sitzreihe sind nicht umklappbar Nur mit ausgewählter Lederausstattung verfügbar	4U5	850,- [714,29]	<input type="checkbox"/>	<input type="checkbox"/>	<input type="checkbox"/>
Sitzheizung vorn und hinten 1. Sitzreihe, 2. Sitzreihe und 3. Sitzreihe Nur in Verbindung mit Komfortpaket	4HA	-, -	<input type="checkbox"/>	<input type="checkbox"/>	<input type="checkbox"/>
Wärmekomfort Paket vorn inkl. beheizte Armauflagen vorn in den Türen, beheizte Armauflagen Mittelkonsole vorn sowie Lenkradheizung Nur in Verbindung mit Komfortpaket	4HB	-, -	<input type="checkbox"/>	<input type="checkbox"/>	<input type="checkbox"/>
Aktive Sitzbelüftung vorn Belüftung von Sitzfläche und Sitzlehne für Fahrer- und Beifahrersitz Im Umfang Exklusiv Paket enthalten	453	850,- [714,29]	<input type="checkbox"/>	<input type="checkbox"/>	<input type="checkbox"/>
Massagefunktion vorn 8 Massageprogramme in jeweils 3 Intensitätsstufen: Beckenaktivierung, Oberkörperaktivierung, Ganzkörperaktivierung, Rückenmassage, Schultermassage, Lendenmassage, Oberkörpertraining, Ganzkörpertraining Nur in Verbindung mit M Multifunktionssitze für Fahrer und Beifahrer oder Aktive Sitzbelüftung vorn Im Umfang Exklusiv Paket enthalten	4T7	1.200,- [1.008,40]	<input type="checkbox"/>	<input type="checkbox"/>	<input type="checkbox"/>

SONDERAUSSTATTUNGEN.

	SA-Nr.	EUR inkl. 19 % MwSt. [EUR ohne MwSt.]	xDrive40i	xDrive40d	M60i xDrive
KLIMAKOMFORT					
Klimaautomatik mit 5-Zonen-Regelung – Temperaturregelung, Einstellung von Luftmenge und Luftverteilung und Automatikprogramm mit 5 Intensitätsstufen für Fahrer, Beifahrer, linken und rechten Fondpassagier sowie Passagiere der 3. Sitzreihe getrennt – Klimabedienteil vorn mit Vollfarb-Display, Steuerung durch Touchbedienung auf eigenen Funktionstasten – separates Klimabedienfeld für Passagiere der 2. Sitzreihe in der Mittelkonsole hinten, für Passagiere der 3. Sitzreihe im Dach – SYNC-Funktion, Restwärmenutzung, automatische Umluft-Control (AUC), maximales Kühlen (MAXAC) für Fahrer und Beifahrer sowie Fondpassagiere – Handschuhfach kann gekühlt werden – Beschlag- und Solarsensor, Mikro- und Aktivkohlefilter und Standlüftung – 2 Ausströmer in den B-Säulen für Passagiere der 2. Sitzreihe, Fuß- und Dach-Ausströmer für Passagiere der 3. Sitzreihe	4NN	990,- [831,93]	<input type="checkbox"/>	<input type="checkbox"/>	<input type="checkbox"/>
Standheizung Aktivierung per BMW Controller, Fernbedienung im Rahmen von BMW ConnectedDrive per My BMW App Nur in Verbindung mit Komfortpaket	536	1.450,- [1.218,49]	<input type="checkbox"/>	<input type="checkbox"/>	<input type="checkbox"/>
Ambient Air Paket – Duftaromen für den Fahrzeuginnenraum, Intensität in 3 Stufen regelbar, 2 anwählbare Duftkartuschen im Handschuhfach, inkl. Starter-Kit mit 2 Düften, im BMW Zubehör weitere Düfte erhältlich – Ionisierungsfunktion zur Verbesserung der Luftqualität im Innenraum, unabhängig von der Beduftung bedienbar	4NM	350,- [294,12]	<input type="checkbox"/>	<input type="checkbox"/>	<input type="checkbox"/>
Sonnenschutzrollos Rollo für hintere Türseitscheiben, elektrisch bedienbar	417	800,- [672,27]	<input type="checkbox"/>	<input type="checkbox"/>	<input type="checkbox"/>
Sonnenschutzverglasung stärker eingefärbte Verglasung ab der B-Säule im hinteren Fahrzeugbereich	420	520,- [436,97]	<input type="checkbox"/>	<input type="checkbox"/>	<input type="checkbox"/>
Panorama-Glasdach Sky Lounge funktionelle Eigenschaften des Panorama-Glasdach zusätzliche Funktionen: integrierte LED-Lichtgrafik, farbliche Inszenierung über beleuchtete Grafikflächen im Glas (15.000 Lichtpunkte), wählbar in 15 vordefinierten Farben der ambienten Beleuchtung Im Umfang Exklusiv Paket enthalten	407	1.000,- [840,34]	<input type="checkbox"/>	<input type="checkbox"/>	<input type="checkbox"/>
TRANSPORT UND STAURAUUM					
Anhängerkupplung elektrisch schwenkbarer Kugelkopf, Betätigungsschalter im Gepäckraum, inkl. Anhänger-Stabilisierungskontrolle, Anhängelast 3,5 t	3AC	1.350,- [1.134,45]	<input type="checkbox"/>	<input type="checkbox"/>	<input type="checkbox"/>
Gepäckraumtrennnetz – kann hinter der ersten oder zweiten Sitzreihe an Aufnahmepunkten am Dachholm angebracht werden – im Trennnetz ist ein Gurthöhenversteller für die verschiedenen Positionen mit beinhaltet – inklusive Aufbewahrungstasche Nicht in Verbindung mit 6-Sitzigkeit Hinweis: In Kombination mit 5-Zonen Klimaautomatik, kann das Netz nicht an der C-Säule befestigt werden	413	200,- [168,07]	<input type="checkbox"/>	<input type="checkbox"/>	<input type="checkbox"/>
WEITERE FUNKTIONEN					
M Sportabgasanlage technisch optimierte Abgasanlage für besonders sportlichen Außenound Nur in Verbindung mit M Sportpaket Pro	1MA	-, -	<input type="checkbox"/>	<input type="checkbox"/>	<input checked="" type="checkbox"/>
Garagentoröffner, integriert Fernsteuerung von z. B. Garagen- und Grundstückstoren, Aktivierung über 3 im Innenspiegel integrierte Tasten Hinweis: Kompatibilität zur bestehenden Schließanlage kann unter www.homelink.com geprüft werden	319	260,- [218,49]	<input type="checkbox"/>	<input type="checkbox"/>	<input type="checkbox"/>





ORIGINAL BMW ZUBEHÖR.

Intensive Fahrerlebnisse, nochmals gesteigert: Zu einem original BMW passt am besten Original BMW Zubehör. Ob Räder und Reifen, Transport- und Gepäckraumlösungen, Innenraum-Zubehör, Kommunikation, Information und Technik, Ladezubehör oder M Performance Parts – mit Original BMW Zubehör finden Sie genau die individuelle Lösung, mit der Sie Fahrfreude nochmals ganz neu erleben.



RÄDER UND REIFEN.

Mit den Original BMW Komplettträgern erreichen Sie sicher Ihr Ziel und unterstreichen den sportlichen Auftritt Ihres BMW bereits auf den ersten Blick. Was Sie jedoch nicht sofort erkennen: Sie sind passgenau auf Ihren BMW zugeschnitten, durchlaufen aufwendigste Tests mit intensiven Material- und Funktionsprüfungen und wurden in enger Kooperation mit führenden Reifenherstellern entwickelt – individuell abgestimmt auf die Fahrdynamik und Formensprache jedes einzelnen BMW Modells.

TRANSPORT- UND GEPÄCKKRAUMLÖSUNGEN.

Das Original BMW Zubehör bietet Ihnen ein breites Spektrum an Transport- und Gepäckraumlösungen. Entsprechend Ihren persönlichen Wünschen und Interessen schaffen Sie damit zusätzlichen Platz, wann und wo immer Sie ihn benötigen. Ob es um Trägersysteme oder um Zubehör für den Gepäckraum geht – Sie können sich jederzeit darauf verlassen, dass das Original BMW Zubehör genau auf Ihren BMW abgestimmt und komfortabel zu nutzen ist.



INNENRAUM-ZUBEHÖR.

Passt perfekt – alle Produkte von Original BMW Zubehör für das Interieur tragen dazu bei, den Innenraum Ihres BMW ganz nach Ihren eigenen Vorstellungen zu gestalten. Neben der hohen Funktionalität des Original BMW Zubehörs entscheiden Sie sich auch immer für attraktives BMW Design sowie eine besonders gute Verarbeitungs- und Materialqualität – und für ein Ambiente, das Sie bei jeder Fahrt aufs Neue begeistert.



KOMMUNIKATION, INFORMATION UND TECHNIK.

Modernste Funktionen und Features für maximale Freiheit und Flexibilität: Das Original BMW Zubehör für Kommunikation, Information und Technik steht Ihnen dabei immer zur Seite. Ganz gleich, ob Sie Wert auf optimale telefonische Erreichbarkeit oder besten Sound legen – das innovative Original BMW Zubehör hat die passende Lösung. Wo Sie auch unterwegs sind, Sie genießen stets eine gute Verbindung und individuelle Unterhaltung.

LADEZUBEHÖR.

Egal, wo und wie Sie Ihren BMW laden möchten – das Original BMW Ladezubehör bietet Ihnen maßgeschneiderte Produkte und Services. Während Ihr BMW privat mit dem BMW Flexible Fast Charger an jeder Steckdose oder noch komfortabler an einer BMW Wallbox von Original BMW Zubehör lädt, steht unterwegs ein weitverzweigtes Netz an öffentlichen Ladepunkten zur Verfügung. Innovative Connected Charging Dienste zeigen beispielsweise Ladestationen im Informationsdisplay Ihres BMW an oder lassen Sie die Vorkonditionierung Ihres Fahrzeugs ganz einfach von Ihrem Smartphone aus starten. Für weitere Ladeprodukte und Dienstleistungen wie Installationsumfänge unseres Drittpartners NewMotion berät Sie Ihr BMW Partner vor Ort.



M PERFORMANCE PARTS.

Mit den M Performance Parts erleben Sie die Motorsport-DNA von BMW auch abseits der Rennstrecke faszinierend intensiv. Eine Vielzahl technischer und optischer Komponenten macht herausragende Technik zu einem sicht- und spürbaren Erlebnis. Exklusive Materialien und erstklassige Qualität garantieren Dynamik in Perfektion. Erleben Sie begeisternde Produkthöchstleistung: individuell, ausdrucksstark und kompromisslos.

Entdecken Sie das gesamte Angebot an Original BMW Zubehör sowie die Produktpalette von BMW M Performance Parts.







TECHNISCHE WERTE &
SERVICES

TECHNISCHE WERTE.

BMW X7		xDrive40i	xDrive40d	M60i xDrive
Gewicht und Volumen				
Leergewicht EG ¹	kg	2.490	2.565	2.675
Zulässiges Gesamtgewicht	kg	3.215	3.325	3.355
Zuladung	kg	800	835	755
Zulässige ungebremste Anhängelast ²	kg	750	750	750
Stützlast	kg	140	140	140
Zulässige gebremste Anhängelast bis max. 12 % Steigung/max. 8 % Steigung ²	kg	3.500/3.500	3.500/3.500	3.500/3.500
Gepäckraumvolumen	l	750 – 2.120	750 – 2.120	750 – 2.120
Leistung und Drehmoment^{3,4}				
Zylinder/Ventile		6/4	6/4	8/4
Hubraum	cm ³	2.998	2993	4395
Nennleistung/Nenn Drehzahl	kW (PS)/l/min	280 (381)/5.200 – 6.250	259 (352)/4.400 – 4.400	390 (530)/5.500 – 6.000
48 V Mild-Hybrid-Technologie	kW (PS)	8 (11)	8 (11)	–
Max. Drehmoment/Drehzahl	Nm/l/min	520/1.850 – 5.000	700/1.750 – 2.250	750/1.800 – 4.600
Kraftübertragung				
Antriebsart		Allrad	Allrad	Allrad
Seriengeräte		8-Gang Steptronic Sport Getriebe	8-Gang Steptronic Sport Getriebe	8-Gang Steptronic Sport Getriebe
Fahrleistung				
Höchstgeschwindigkeit	km/h	250	245	250 ⁵
Beschleunigung 0–100 km/h	s	5,8	5,9	4,7
Verbrauch und Emission				
Abgasnorm (typzugelassen)	–	EU6d	EU6d	EU6d
WLTP ^{3,4}				
• Kombiniert (WLTP)	l/100 km	10,6 – 9,6	8,6 – 7,7	12,9 – 12,1
• CO ₂ -Emissionen kombiniert	g/km	240 – 217	225 – 203	292 – 274
Tankinhalt, ca.	l	83	80	83
AdBlue-Volumen (Aktivtank)	l	–	21,5	–
Räder/Reifen				
Reifendimension	–	275/50 R20 113W XL	275/50 R20 113W XL	285/45 R21 113Y XL
Raddimension	–	8,5Jx20 LM	8,5Jx20 LM	9,5Jx21 LM
Material	–	Leichtmetall	Leichtmetall	Leichtmetall
Geländedaten				
Watttiefe (ohne Standheizung)	mm	500	500	500

Alle Maßangaben der technischen Zeichnung in Millimeter. Höhe ohne Dachantenne beträgt 1466 mm. Angaben zu Fahrleistung, Verbrauch und CO₂-Emissionen gelten für Fahrzeuge mit Seriengeräte.

¹ Das EG-Leergewicht bezieht sich auf ein Fahrzeug mit serienmäßiger Ausstattung und beinhaltet keine Sonderausstattungen. Im Leergewicht sind 90% Tankfüllung sowie 75 kg für den Fahrer berücksichtigt. Optionale Ausstattungen können das Gewicht des Fahrzeugs, die Nutzlast sowie bei Einfluss auf die Aerodynamik die Höchstgeschwindigkeit verändern.

² Das tatsächliche Gesamtgewicht des Anhängers darf die maximal zulässige Anhängelast unter Berücksichtigung der maximal zulässigen Stützlast nicht übersteigen.

³ Angaben zu Leistung für Benzinmotoren beziehen sich auf den Betrieb mit ROZ 98 Kraftstoff. Angaben zu Verbrauch beziehen sich auf den Betrieb mit Referenzkraftstoff gemäß VO (EU) 715/2007. Kraftstoffqualitäten bleifrei ROZ 91 und höher mit einem maximalen Ethanol-Anteil von 10 % (E10) sind zulässig. BMW empfiehlt die Verwendung von Superbenzin bleifrei ROZ 95.

⁴ Offizielle Angaben zu Kraftstoffverbrauch und CO₂-Emissionen wurden nach dem vorgeschriebenen Messverfahren ermittelt und entsprechen der VO (EU) 715/2007 in der jeweils geltenden Fassung. Angaben im NEFZ berücksichtigen bei Spannbreiten Unterschiede in der gewählten Rad- und Reifengröße, im WLTP jeglicher Sonderausstattung. Für die Bemessung von Steuern und anderen fahrzeugbezogenen Abgaben, die (auch) auf den CO₂-Ausstoß abstellen sowie ggf. für die Zwecke von fahrzeugspezifischen Förderungen, werden WLTP-Werte verwendet. Aufgeführte NEFZ-Werte wurden ggf. auf Basis des neuen WLTP-Messverfahrens ermittelt und zur Vergleichbarkeit auf das NEFZ-Messverfahren zurückgerechnet. Für seit 01.01.2021 neu typgeprüfte Fahrzeuge existieren die offiziellen Angaben nur nach WLTP. Weitere Informationen zu den Messverfahren WLTP und NEFZ finden Sie unter www.bmw.de/wltp.

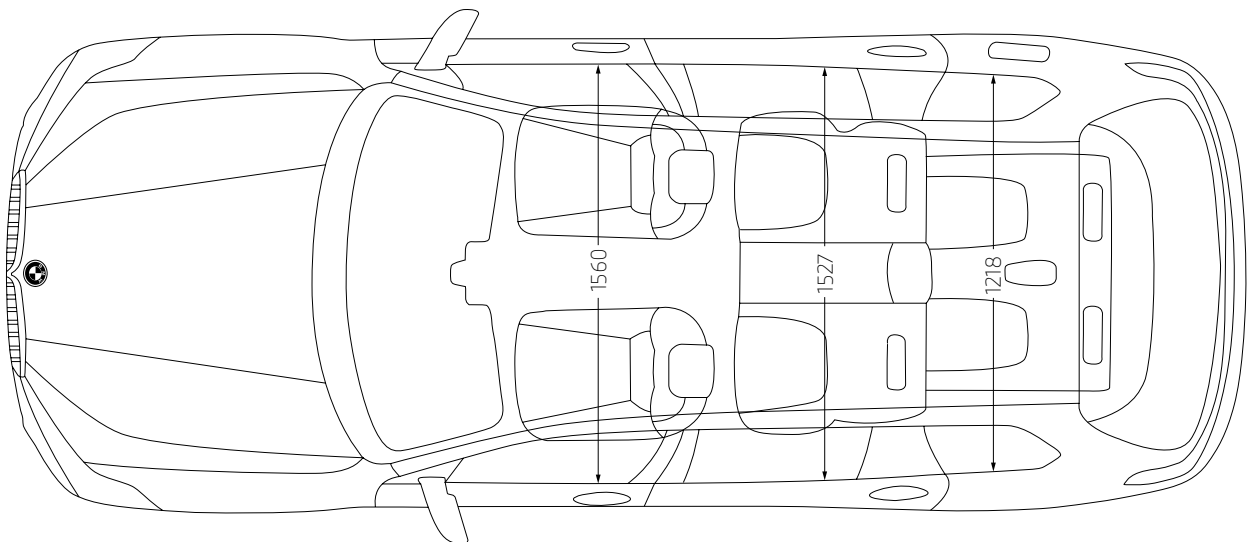
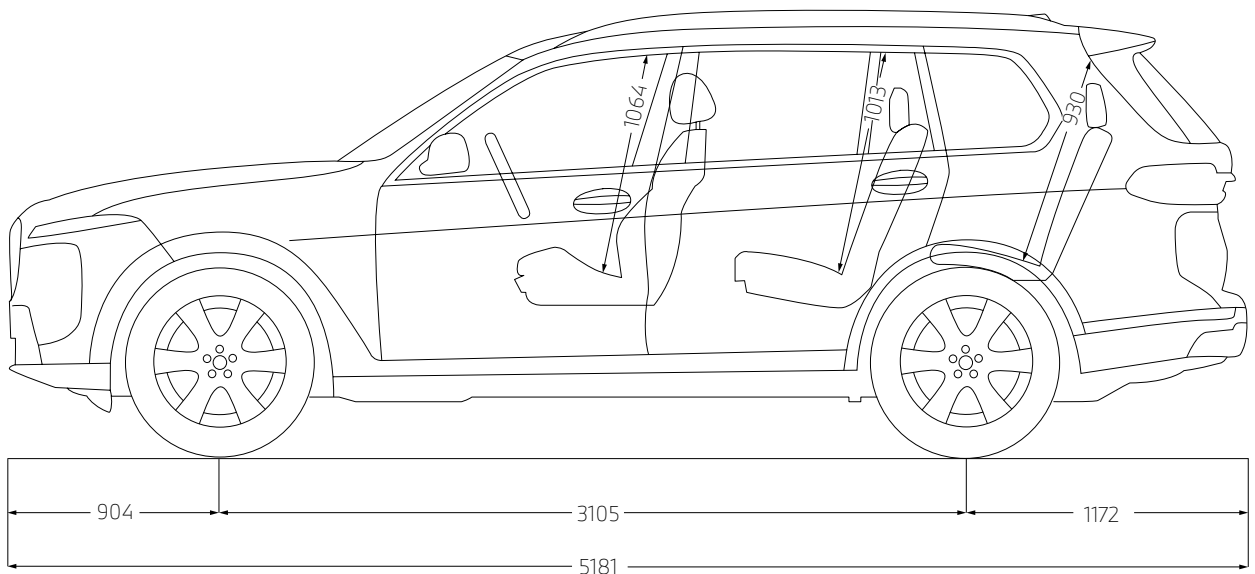
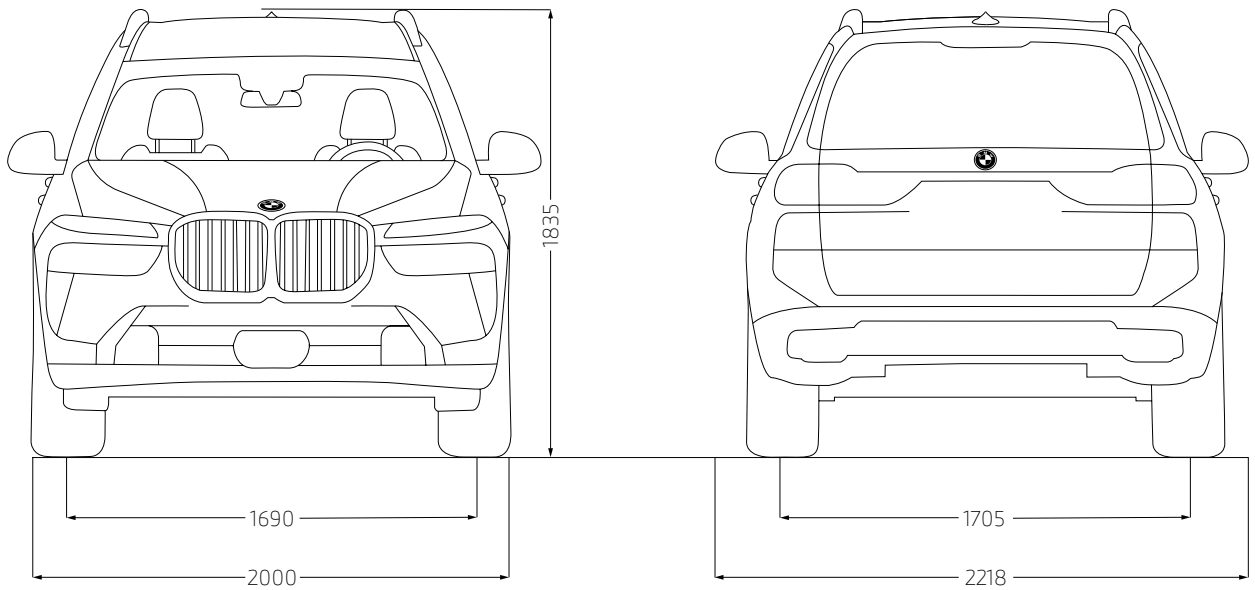
⁵ Elektronisch abgeregelt.

Weitere Informationen zum offiziellen Kraftstoffverbrauch und den offiziellen spezifischen CO₂-Emissionen neuer Personenkraftwagen können dem „Leitfaden über den Kraftstoffverbrauch, die CO₂-Emissionen und den Stromverbrauch neuer Personenkraftwagen“ entnommen werden, der an allen Verkaufsstellen, bei der Deutschen Automobil Treuhand GmbH (DAT), Hellmuth-Hirth-Str. 1, 73760 Ostfildern-Scharnhausen und unter www.dat.de/co2/ unentgeltlich erhältlich ist.

Die Angaben Kraftstoffverbrauch, CO₂-Emissionen und Effizienzklasse gelten in Abhängigkeit von der gewählten Räderkategorie und Sonderausstattung. Den fahrzeugindividuellen Verbrauchswert nach NEFZ und WLTP erhalten Sie im BMW Online-Konfigurator unter www.bmw.de/konfigurator oder bei Ihrem BMW Partner.

Die technischen Daten, Verbrauchswerte und Anhängelasten beziehen sich nur auf ein Fahrzeug mit ab Werk verbauter Serien- und Sonderausstattung. Nachträglich verbaute Zubehör- bzw. Anbauteile sind nicht berücksichtigt.

TECHNISCHE WERTE.





BMW SERVICE.



Immer für Sie da: Ihr BMW Service Partner steht Ihnen bei allem, was Ihren BMW betrifft, hilfreich und kompetent zur Seite. Unser Ziel ist es, jede Fahrt in Ihrem BMW so angenehm wie möglich zu machen. Ein weltweit großes Werkstattnetz bietet Ihnen Premiumservice von BMW Spezialisten, innovative Diagnosetechnologien, schnelle Verfügbarkeit von passgenauen Original BMW Teilen sowie Original BMW Motoröl. Es gibt zahlreiche gute Gründe, sich für Serviceleistungen von BMW zu entscheiden. Dank Online-Terminvereinbarung können Sie bequem online Ihren Servicetermin buchen. Nutzen Sie unsere innovativen digitalen Services und Angebote, wie z. B. Online-Video-Beratung und erhalten Sie alle relevanten Informationen auf Ihrem Smartphone.

Mehr unter www.bmw.de/service

AN JEDEM ORT, ZU JEDER ZEIT: BMW UNFALL- UND PANNENHOTLINE.

Ganz gleich, was passiert: Bei uns sind Sie immer in den besten Händen. Die 24-Stunden Unfall- und Pannenhilfe leistet Ihnen europaweit in jeder Situation schnelle und kompetente Hilfe - egal ob Sie Unterstützung per Telefon oder vor Ort benötigen.

Bei kleineren Unfällen erkennt Ihr Fahrzeug sofort den Schaden und informiert Sie über den iDrive Monitor, um mit einem einzigen Knopfdruck direkt mit den Spezialisten des BMW Unfallhilfe Callcenters verbunden zu werden.

Und damit Sie nach einem Unfall Ihren BMW wieder wie gewohnt nutzen können, sorgt Ihr BMW Service Partner für die optimale Instandsetzung und sichert damit den Werterhalt Ihres BMW.

Mehr unter www.bmw.de/pannenhilfe



SERVICE INCLUSIVE.

Einfach loslassen und sich nur auf das konzentrieren, was wirklich zählt – die Freude am Fahren.

Mit BMW Service Inclusive ist das für Sie möglich. Denn mit nur einer Zahlung sind Sie für die Dauer Ihrer Wahl für alle inbegriffenen Service- und Wartungsarbeiten abgesichert und können sorgenfrei fahren – ohne versteckte Kosten. Unter dem Strich gewinnen Sie so nicht nur Planungssicherheit, sondern sparen auch bares Geld. Ihr BMW ist dabei stets in besten Händen, und das bei allen teilnehmenden BMW Service Partnern weltweit.

Mehr unter www.bmw.de/serviceinclusive



BMW GEWÄHRLEISTUNGSVERLÄNGERUNG.

Die BMW Gewährleistungsverlängerungs-Pakete geben Ihnen die Möglichkeit, Ansprüche auf Mängelbeseitigung auch nach Ablauf des für Ihren BMW gültigen Gewährleistungszeitraums geltend zu machen.

Mehr unter www.bmw.de/gewaehrleistungsverlaengerungs-pakete

BMW FINANCIAL SERVICES.

Sie wünschen sich für Ihren BMW nur noch eines: die perfekte finanzielle Lösung? Eine, die genügend Spielraum auch für andere Wünsche lässt? BMW Financial Services bietet Ihnen maßgeschneiderte Konzepte für Leasing, Finanzierung und Versicherung – individuell abgestimmt auf Ihre Bedürfnisse und Ihr Budget.

Mehr unter www.bmw.de/fs



BMW WELT.

Ihre Automobilabholung in der BMW Welt in München macht einen großen Tag zu einem unvergesslichen Erlebnis. Erleben Sie die Übergabe Ihres neuen BMW, eingebettet in ein perfekt auf Sie abgestimmtes Rahmenprogramm.

Informieren Sie sich gerne vorab bei Ihrem BMW Partner vor Ort, online unter www.bmw-welt.com/automobilabholung, telefonisch unter +49 (0)89 1250 160 20* oder schicken Sie uns eine E-Mail an infowelt@bmw-welt.com.

* zum gültigen Ortstarif

BMW DRIVING EXPERIENCE.

Für alle, die reine Fahrfreude erleben wollen, bieten wir eine Vielzahl an Trainingsvarianten, in denen Sie Ihr Fahrkönnen individuell ausbauen können. Ganz gleich, für welches Training Sie sich entscheiden, ob Sommer oder Winter, der Fahrspaß ist immer garantiert.

Buchen Sie jetzt Ihr Training unter +49 (0)89 1250 16 444* oder www.bmw-drivingexperience.com

* zum gültigen Ortstarif



My BMW APP.

Mit der My BMW App haben Sie die digitale Welt von BMW immer griffbereit auf Ihrem Smartphone. Sie bietet ein breites Spektrum an Diensten und Funktionen, die Ihr Leben vereinfachen – vor, während und nach jeder Fahrt.

Die My BMW App benachrichtigt Sie zum Beispiel, wenn der nächste Service ansteht, und erleichtert die Vereinbarung eines Termins bei Ihrem BMW Service Partner. Ein Grund mehr, die Freude am Fahren zu genießen.

Mehr unter www.bmw.de/mybmwapp

MEIN BMW. VORZÜGE UND SERVICES FÜR SIE.

Profitieren Sie von vielen Vorteilen in unserem MeinBMW Online-Portal:

- exklusive Storys
- nützliche Services
- attraktive Gewinnspiele
- spannende Erlebnisse und Events

Jetzt registrieren: www.MeinBMW.de







Am Ende der Nutzungsphase lässt sich jedes Fahrzeug natürlich recyceln bzw. verwerten.
Weitere Information zur Rückgabe Ihres Altfahrzeuges finden Sie auf unserer Internetseite
www.bmw.de/recycling.

© BMW AG, München/Deutschland. Nachdruck, auch auszugsweise, nur mit schriftlicher Genehmigung von BMW AG, München.